

# CHECK

## Kontrollwaage

*Wir bieten Lösungen...*

*...keine Kompromisse!*

**Ihre Vorteile auf einen Blick:**

- Schnelle Gewichtskontrolle an Band- oder Rollgang-Waage im Durchlauf oder im Start-/Stop-Betrieb
- Klassifizierung des Wägeguts in 5 Toleranzzonen
- Ansteuerung von Weichen oder Ausschleusern möglich
- optionaler Anschluss an Etikettendrucker für Preisauszeichnung mit Produkt- und Statistik-Datei

WLAN-Modul ●

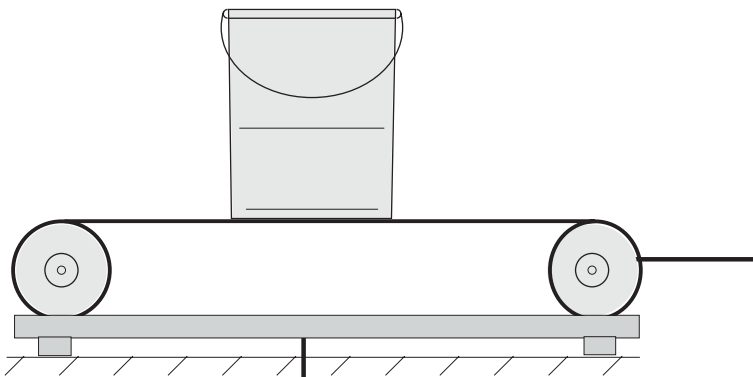
Ethernet ●

Profibus DP ●

Analogausgang ●

RCM-Reader ●

**Band- oder Rollgangwaage**



**Pneumatikschrank**  
zur Zylinderansteuerung/Pusher



**Relaiskopplung**  
zur Steuerung der Anlage



Wir empfehlen:  
IT6000e oder IT8000e



**Tastatur**

## Drucker

Nadeldrucker (Tally 1125)



Eigenschaften:

- trockene Umgebung
- Endlos- und Einzelblattausdruck

Nadeldrucker (Tally 5130)



Eigenschaften:

- raue Umgebungsbedingungen
- Einzelblattausdruck
- selbstzentrierenden Papiereinzug

Thermotransfer-Drucker (Zebra ZD420d)



Eigenschaften:

- raue Umgebungsbedingungen
- PE-Foliendruck (bis 110 mm Breite)
- permanenter temperaturbeständiger Druck

Thermodirekt-Drucker (Zebra ZD420t)



Eigenschaften:

- raue Umgebungsbedingungen
- Papier-/Klebeetiketten
- wartungsfreier Einsatz
- trockene Umgebung



USB-Hub

## Industriequalität

## Modularer Aufbau

## Optionales Zubehör

## Made in Germany

**K** **Eigene Konstruktion:**  
Unsere Konstruktionsabteilung nimmt Rücksicht auf Ihre Wünsche und Anforderungen vor Ort.



**F** **Eigene Fertigung:**  
Durch unser sehr gut ausgebildetes Fachpersonal können wir eine präzise und pünktliche Fertigung gewährleisten.



**S** **Eigener Service:**  
Die hohe Flexibilität, eigene Prüfgewichte und unser vorrätiges Ersatzteillager stehen für kurze Reaktionszeiten unserer Serviceabteilung.



Konstruktionsanpassung, Irrtum und Fehler vorbehalten.

**Wir bieten Lösungen...**

**...keine Kompromisse!**



# JANNER WAAGEN

Firmenzentrale in Weiden i.d.OPf.

Janner Waagen GmbH, Dr.-von-Fromm-Str. 3, 92637 Weiden i.d.OPf.



Wir sind zertifiziert!

DIN EN ISO 9001:2015



## Wägetechnik mit Tradition

Die Janner Waagen GmbH ist ein Familienunternehmen und seit 1882 erfolgreich in der Wägetechnik tätig. Mehr als 12.000 Kunden vertrauen auf unsere Produkte und unseren Service. Wir bieten unseren Kunden Lösungen für Ihre Wiegeaufgaben und den dazugehörigen Prozessen. Durch unsere eigene Entwicklung, Konstruktion und Fertigung können wir individuell und kundenorientiert Waagen/Wägesysteme mit einem Wägebereich von Milligramm bis 200 Tonnen und der dazugehörigen modularen Hard- und Software produzieren. Unser Unternehmen ist selbstverständlich in verschiedenen Bereichen zertifiziert und legt somit sehr hohen Wert auf die Qualität der Produkte und den dazugehörigen Service.

Wir sind akkreditiert!

Kalibrierlabor für Waagen und Gewichte nach DIN EN ISO 17025:2018



## Top Qualität zum fairen Preis!



Denken Sie bitte an Ihre Folgekosten!  
Denn Qualität zahlt sich immer aus.

## PDF DOWNLOAD-CENTER



In unserem PDF DOWNLOAD-CENTER finden Sie sämtliche Broschüren zu unseren Produkten.

[www.janner-waagen.com](http://www.janner-waagen.com)

[shop.janner-waagen.com](http://shop.janner-waagen.com)

Besuchen Sie unseren  
**Waagenshop**

## Fachhändler vor Ort

Profitieren Sie von unserem flächendeckenden Netz. Auch in Ihrer Nähe bieten wir einen kompetenten JW-Fachhändler. Kontaktieren Sie uns, wir sind stets für Sie da!



# Janner Waagen

Janner Waagen GmbH

Dr.-von-Fromm-Str. 3  
92637 Weiden i.d.OPf.

Telefon: 0961 / 38827-0

Telefax: 0961 / 38827-10

Internet: [www.janner-waagen.com](http://www.janner-waagen.com)

E-Mail: [info@janner-waagen.com](mailto:info@janner-waagen.com)