

Seit 1882 - Made in Germany.



FAHRERSELBSTVERWIEGUNG

für Fahrzeugwaagen

Wir bieten Lösungen...

...keine Kompromisse!



FAHRESELBSTVERWIEGUNG für Fahrzeugwaagen

Kamera
für Ladungskontrolle



Kamera für LKW-Erkennung
(Option Kennzeichenerk.)



Fahrzeugwaage
(Über- oder Unterflur)



Ihre Vorteile auf einen Blick:

Funktion

Das JW-Selbstverwiegungssystem ermöglicht die komplette Abwicklung der Wiegung durch das eingesetzte Fahrpersonal. Neben optionaler Mehrsprachigkeit zeichnet sich das System durch seine einfache und verständliche Bedienung aus.

Durch die Kameras wird bei jeder Wiegung zeitgleich ein Foto des Fahrzeugs mit Kennzeichen sowie dessen Ladung erstellt und dem generierten Lieferschein zugeordnet.

Optional kann das System z.B. um eine Schrankenanlage oder ein Leitsystem erweitert werden.

Wiegeablauf - Erstwiegung

1. Fahrer fährt mit Fahrzeug auf Waage.
2. Fahrer (im Fahrzeug sitzend) meldet sich am Selbstverwiegungsterminal an (RFID oder Registrierungsmaske).
3. Fahrer gibt Informationen am Touch-PC ein (z.B. Baustelle, Material, KFZ-Kennzeichen, usw.).
4. Fahrer löst Wiegevorgang aus.
 - Wiegung wird durchgeführt,
 - Fotos des Fahrzeugs und der Ladung werden erstellt,
 - Informationen werden in Hofliste (Liste der Erstwiegungen) gespeichert.
5. Nach erfolgreicher Wiegung kann das Fahrzeug die Waage verlassen.

Wiegeablauf - Zweitwiegung

1. Fahrer fährt mit Fahrzeug auf Waage.
2. Fahrer meldet sich am Selbstverwiegungsterminal an (RFID oder Registrierungsmaske).
3. Fahrer wählt Daten aus der Hofliste.
4. Fahrer löst Wiegevorgang aus.
 - Wiegung wird durchgeführt,
 - Fotos des Fahrzeugs und der Ladung werden erstellt,
 - Lieferschein wird am Touch-PC automatisch generiert.
5. Fahrer wird aufgefordert, den Lieferschein per Fingersignatur am Touch-Display zu unterschreiben.
6. Lieferschein wird am Terminal gedruckt.
7. Das Fahrzeug kann die Waage verlassen.

Zubehör

Die Fahrer selbstverwiegung und das JW-Industrie-Wägeterminal sind optimal aufeinander abgestimmt. Sollte kein JW-Wägeterminal an das System angeschlossen werden, muss die Kompatibilität in Verbindung mit dem verwendeten Wägeterminal geprüft werden!



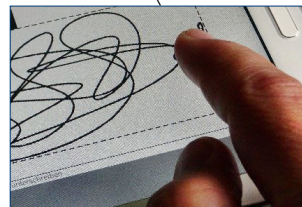
Selbstverwiegungsterminal für Außenbereich



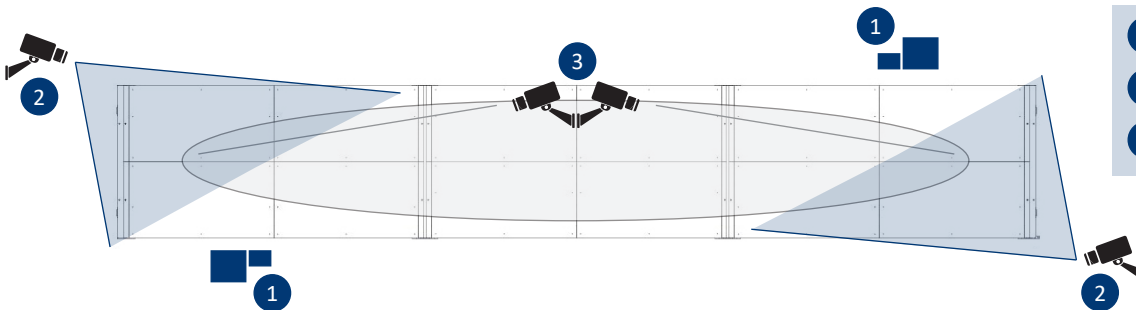
Lieferscheindrucker
im klimatisierten Gehäuse



RFID-Kartenleser
im Touch-Panel integriert



Fingerunterschrift
auf Touch-Panel



- 1 Selbstverwiegungsterminals
- 2 Kamera für LKW-Erkennung
- 3 Kamera für Ladungskontrolle

Optimal integrierbar

Das Selbstverwiegungsterminal kann als Stand-Alone Lösung betrieben oder in das Unternehmens-ERP integriert werden.

Ebenfalls kann die auf dem Touch-PC vorhandene Software um einen Mehrplatzbetrieb im gesamten Unternehmen, ein Auswerte-Modul oder ein Faktura-Modul erweitert werden.

Schnelle und einfache Reinigung

Durch die kompakte und robuste Bauweise ist eine schnelle und einfache Reinigung gewährleistet.

Individuell konfigurierbar

Unser modularer Aufbau erlaubt es Ihnen, sich genau das System zusammenzustellen, das „maßgeschneidert“ zu Ihnen und Ihren Anforderungen passt.

Das Selbstverwiegungsterminal kann auch an bereits bestehende Systeme angebunden werden.

Anbindung vorhandener Hardware (Schranken, Fernanzeigen, Ampeln, usw.) ist optional erhältlich.

IP-Schutzart

Der Touch-PC erfüllt die folgende Schutzart: IP68/69K.

Übersicht der IP-Schutzarten

Schutzart	Beschreibung (1. Zahl)	Beschreibung (2. Zahl)
IP54	5 Staubgeschützt	4 Schutz gegen Spritzwasser
IP55	5 Staubgeschützt	5 Schutz gegen Strahlwasser
IP56	5 Staubgeschützt	6 Schutz gegen starkes Strahlwasser
IP57	5 Staubgeschützt	7 Schutz gegen zeitweiliges Untertauchen
IP58	5 Staubgeschützt	8 Schutz gegen dauerndes Untertauchen
IP59	5 Staubgeschützt	9 Schutz gegen Hochdruckstrahlreinigung
IP64	6 Staubdicht	4 Schutz gegen Spritzwasser
IP65	6 Staubdicht	5 Schutz gegen Strahlwasser
IP66	6 Staubdicht	6 Schutz gegen starkes Strahlwasser
IP67	6 Staubdicht	7 Schutz gegen zeitweiliges Untertauchen
IP68	6 Staubdicht	8 Schutz gegen dauerndes Untertauchen
IP69	6 Staubdicht	9 Schutz gegen Hochdruckstrahlreinigung



JANNER WAAGEN

Firmenzentrale in Weiden i.d.OPf.

Janner Waagen GmbH, Dr.-von-Fromm-Str. 3, 92637 Weiden i.d.OPf.



Wir sind zertifiziert!

DIN EN ISO 9001:2015



Fachhändler vor Ort:

Profitieren Sie von unserem flächendeckenden Netz. Auch in Ihrer Nähe bieten wir einen kompetenten JW-Fachhändler. Kontaktieren Sie uns, wir sind stets für Sie da!

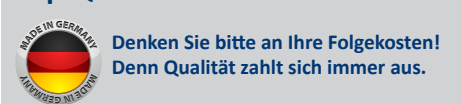


Wir sind akkreditiert!

Kalibrierlabor für Waagen und Gewichte nach DIN EN ISO 17025:2018



Top Qualität zum fairen Preis!



PDF DOWNLOAD-CENTER



shop.janner-waagen.com

Besuchen Sie unseren Waagenshop



Janner Waagen GmbH

Dr.-von-Fromm-Str. 3
92637 Weiden i.d.OPf.

Telefon: 0961 / 38827-0
Telefax: 0961 / 38827-10
Internet: www.janner-waagen.de
E-Mail: info@janner-waagen.de