

Seit 1882 - Made in Germany.



INTECONT Satus

Auswertesystem für Bandwaagen

Wir bieten Lösungen...

...keine Kompromisse!



Edelstahlgehäuse IP 65
Geeignet für Tischaufstellung und Wandmontage.

Klartextanzeige
Bedienführung auf hinterleuchteter LCD-Anzeige

Tausch aller Komponenten ohne Neujustage möglich

Feldbusschnittstellen
Ethernet-Schnittstelle,
auch zur Parametrierung

Tastatur
6 Tasten für Eingabe und Bedienung ausreichend

Spannungs-Versorgung
Variante 1:
85 bis 240 VAC, 50 bis 60 Hz,
max. 10 VA
Variante 2: 24 VDC

Ihre Vorteile auf einen Blick:

Anwendung

Das Auswertesystem INTECONT Satus ist für Applikationen konzipiert, in denen mit Hilfe von Förderbandwaagen Schüttgutströme hochgenau zu messen und erfassen sind.

Die konsequente Fokussierung auf das für die Applikation Notwendige macht den INTECONT Satus zu einem einfachen und modernen Gerät.

Ausstattung und Funktion

Die Bandwaagenelektronik INTECONT Satus VKG 20790 hat standardmäßig ein Edelstahl-Pultgehäuse in Schutzart IP65, das sich zur horizontalen Tischaufstellung oder vertikalen Wandbefestigung eignet. Das Gerät hat eine gut ablesbare, hinterleuchtete LCD-Anzeige zur Darstellung der Messwerte auf der auch die Klartext-Bedienführung erfolgt. Dateneingabe geschieht über eine Folientastatur mit 6 Tasten.

Alle Parameter können über die Tastatur oder mit Hilfe des PC-Programms EasyServe eingestellt werden.

Die Parameter werden im Wägezellenstecker gespeichert und sind somit selbst nach Tausch der kompletten Elektronik sofort verfügbar.

Da sich Ethernet mehr und mehr als Kommunikationsstandard auch im industriellen Bereich durchsetzt, ist ein 10/100 Mbaud - Netzwerkanschluss standardmäßig vorhanden. Ebenso der bewährte MODBUS.

Als Option stehen die Feldbusmöglichkeiten Profibus DP-V0, DeviceNet, Ethernet MODBUS/TCP und Ethernet/IP zur Verfügung.

INTECONT Satus

- Edelstahl-Gehäuse mit hoher Schutzart
- Alle Anschlüsse sind fest zugeordnet
- Hardwaretausch ohne Verlust der Parameter

- Funktionalität selbsterklärend: einfache und leicht verständliche Konfiguration
- Komplexität minimiert: nur die notwendigen Parameter sind einzustellen, deshalb nur 18 Betriebsparameter
- 6 Tasten für Eingabe und Bedienung ausreichend
- 5 Dialogsprachen wählbar: deutsch, englisch, französisch, spanisch, italienisch
- Bewährtes Serviceprogramm EasyServe; Anschluss seriell oder per Ethernet
- Schnittstellen on board: MODBUS seriell; Ethernet mit Protokoll MODBUS/TCP
- Optionale Feldbusmöglichkeiten: Profibus DP-V0; DeviceNet; Ethernet mit Protokoll Ethernet/IP

Industriequalität

Modularer Aufbau

Optionales Zubehör

Made in Germany

K Eigene Konstruktion:
Unsere Konstruktionsabteilung nimmt Rücksicht auf Ihre Wünsche und Anforderungen vor Ort.



F Eigene Fertigung:
Durch unser sehr gut ausgebildetes Fachpersonal können wir eine präzise und pünktliche Fertigung gewährleisten.



S Eigener Service:
Die hohe Flexibilität, eigene Prüfgewichte und unser vorrätiges Ersatzteillager stehen für kurze Reaktionszeiten unserer Serviceabteilung.

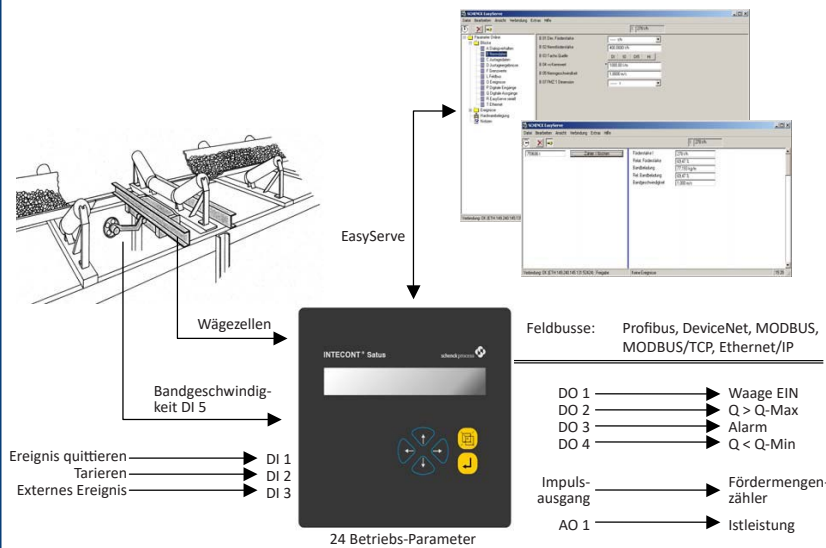


**Wir bieten Lösungen...
...keine Kompromisse!**

Applikation Förderbandwaage

Installation direkt vor Ort an der Waage möglich. Einfache und schnelle Inbetriebnahme. Automatische Erfassung des Schüttgutstromes. Fördermengen-zähler. Bandbeladungsüberwachung. Zero-drop-out (keine Aufsummierung bei geringer Bandbeladung, leeres Band).

APPLIKATION



Bezeichnung

- INTECONT® Satus, Edelstahlgerät IP65
- INTECONT® Satus mit Profibus – Feldbuskarte
- INTECONT® Satus mit DeviceNet – Feldbuskarte
- INTECONT® Satus mit Ethernet/IP – Schnittstelle
- INTECONT® Satus, Edelstahlgerät IP65, 24 VDC
- INTECONT® Satus mit Profibus – Feldbuskarte, 24 VDC
- INTECONT® Satus mit DeviceNet – Feldbuskarte, 24 VDC
- INTECONT® Satus mit Ethernet/IP – Schnittstelle, 24 VDC

Optionen

- Feldbuskarte Profibus
- Feldbuskarte DeviceNet
- Aktivierung Ethernet/IP

Ersatzteile

- Messkreisdongel

EasyServe

- Software auf CD
- Kabel für EasyServe, 9p / 3p

LIEFERPOSITIONEN



Konstruktionsanpassung, Irrtum und Fehler vorbehalten.



INTECONT Satus - Technische Daten

Anzeige

LCD 1zeilig 20 Zeichen, Zeichenhöhe 12 mm, Hinterleuchtung

Tastatur

6 Tasten

Versorgungsspannung

- Variante 1: 85 - 240 VAC, 50 - 60 Hz, max. 10 VA
- Variante 2: 24 VDC

Gehäuse

Edelstahl 1.4301, tiefgezogen, IP65

Temperatur

Betriebstemperatur: -30 °C bis +60 °C

Waagenanschluss

- Spannungsversorgung: 5 V Wechselspannung
- Messbereich: -20 mV bis +20 mV
- Wägezellenimpedanz: R min 47 Ω
- Kabellänge: max. 1000 m

Einheiten

kg, t, lb; kg/h, t/h, lb/h

Tarierung

Start über binären Eingang oder Tastatur

Bandüberwachung

Zero-drop-out;
Bandbelastung > max / < min

Binäre Eingänge

- 3 x Optokoppler, 18 - 36 VDC, typ. 5 mA (Ereignis quittieren, Tarieren, Externes Ereignis)
- 1 x NAMUR, max. 5 V, 0,04 - 3000 Hz (Geschwindigkeit)

Binäre Ausgänge

4 x Relais, 230 VAC, max. 60 W (Waage EIN, Bandbelastung Q > Max, Alarm, Bandbelastung Q < Min)

Impulsausgang

Optokoppler, 18 - 36 VDC, max. 50 mA / 10 Hz (Fördermengenzähler)

Analogausgang

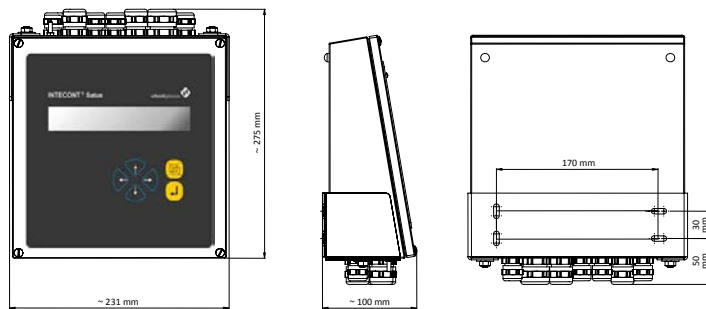
0(4) – 20 mA, 12 Bit,
max. imp. 500 Ω (Istleistung)

Serielle Schnittstellen

- Interface 1: RS 232 (EasyServe)
- Interface 2: RS 232 (keine Funktion)
- Interface 3: RS 485, 2/4-Draht (MODBUS Feldbus)
- Ethernet (MODBUS/TCP Feldbus)
- PROFIBUS DPV0, DeviceNet, Ethernet/IP (optional)

Bauformen

Tischaufstellung / Wandmontage



- Edelstahl-Gehäuse mit hoher Schutzart
- zur Tischaufstellung / Wandmontage
- Abmessungen BxHxT: 231 x 275 x 100 mm



Janner Waagen

Janner Waagen GmbH

Dr.-von-Fromm-Str. 3
92637 Weiden i.d.OPf.

Telefon: 0961 / 38827-0
 Telefax: 0961 / 38827-10
 Internet: www.janner-waagen.de
 E-Mail: info@janner-waagen.de