

Seit 1882 - Made in Germany.

 **Janner Waagen**



# INTERAKTIVE PRODUKTÜBERSICHT

*Wir bieten Lösungen...*

*...keine Kompromisse!*



## JANNER WAAGEN - WÄGETECHNIK MIT TRADITION



WEB

Die Janner Waagen GmbH ist ein Familienunternehmen und seit 1882 erfolgreich in der Wägetechnik tätig. Mehr als 12.000 Kunden vertrauen auf unsere Produkte und unseren Service. Wir bieten unseren Kunden Lösungen für Ihre Wiegeaufgaben und den dazugehörigen Prozessen. Durch unsere eigene Entwicklung, Konstruktion und Fertigung können wir individuell und kundenorientiert Waagen/Wägesysteme mit einem Wägebereich von Milligramm bis 200 Tonnen und der dazugehörigen modularen Hard- und Software produzieren. Unser Unternehmen ist selbstverständlich in verschiedenen Bereichen zertifiziert und legt somit sehr hohen Wert auf die Qualität der Produkte und den dazugehörigen Service.

*Wir bieten Lösungen...  
... keine Kompromisse!*



## MADE IN GERMANY



WEB

Ein großer Vorteil unseres Unternehmens ist ein in sich geschlossener Produktionsablauf. Dazu halten wir eine eigene Fertigungsabteilung am Firmensitz für die Produktion, Modernisierung und Instandsetzung von Waagen vor. Durch unser sehr gut ausgebildetes Fachpersonal können wir eine präzise und pünktliche Fertigung gewährleisten.

Wir stehen für „Made in Germany“

## ZERTIFIZIERTES UNTERNEHMEN



WEB

Die Zufriedenheit unserer Kunden ist das oberste Ziel. Daher bieten wir qualitativ hochwertige Produkte und verlässliche Dienstleistungen. Wir sind daher selbstverständlich nach DIN EN ISO 9001:2015 zertifiziert. Weiterhin sind wir als Hersteller nach DIN EN ISO 45501:2015 (Konformitätsbewertung durch den Hersteller) geprüft. Unser Kalibrierlabor ist nach DIN EN ISO 17025:2018 durch die DAkkS akkreditiert.

# DIN EN ISO



## ATEX - EXPLOSIONSSCHUTZ



WEB

Als Hersteller bieten wir selbsttätige und nicht-selbsttätige Waagen für den ATEX-Bereich 1/21 und 2/22 an. Auf Grund unserer Zertifizierungen erhalten Sie entsprechende Konformitätsbewertungen direkt von uns ausgestellt. Durch unsere jahrelange Erfahrung in diesem Bereich, sind wir in der Lage auch komplexe Kundenanforderungen umzusetzen.

## AKKREDITIERTES KALIBRIERLABOR



Als von der DAkkS akkreditiertes Kalibrierlabor für mechanische Messgrößen, Waagen und Masse (Gewichte) nach DIN ISO 17025:2018 stehen wir sowohl für vor Ort-Kalibrierungen, als auch als permanentes Laboratorium zur Verfügung, um Ihre Waagen im Produktionsprozess oder im Labor rückverfolgbar zu kalibrieren.



Deutsche  
Akkreditierungsstelle  
D-K-21494-01-00



## KONFORMITÄTSBEWERTUNGEN



Für unsere Kunden ist uns wichtig, die Waagen schnellstmöglich ihrem Verwendungszweck zuzuführen. Wir nach DIN EN ISO 45501 zertifiziert. Somit können alle unsere eichfähigen nicht-selbsttätigen Waagen, direkt durch uns in den eichpflichtigen Verkehr eingebracht werden (Konformitätsbewertung durch den Hersteller). Somit sparen unsere Kunden bares Geld, da keine zusätzliche Kosten (z.B. vom Eichamt) entstehen.

## EICHSERVICE



Wir organisieren und führen die Eichung Ihrer Waagen durch. Ob vor Ort oder bei uns im Betrieb sorgen wir für einen reibungslosen Ablauf. Bei uns erhalten Sie von der Terminorganisation mit dem Eichamt, über die Bereitstellung von Prüfgewichten und das notwendige Fachpersonal alles aus einer Hand. Ihr Vorteil: Nur ein Ansprechpartner beim Eichprozess.



## LEIHWAAGEN



Als Ihr Spezialist für Waagen und Wiegesysteme höchster Präzision gehört auch das Ausleihen von Waagen zu unseren Serviceleistungen. Unsere große Produktvielfalt eröffnet Ihnen die Möglichkeit, Leihwaagen für Ihre ganz individuellen Bedürfnisse und Anforderungen zu bekommen. Selbstverständlich gehört ein kostengünstiger Hol- und Bringservice (nach Absprache) für Leihwaagen ebenfalls zu unseren Leistungen.

## PRÜFGEWICHTE



Janner Waagen ist Ihr Partner für Prüfgewichte. Ob Gewichte zur Überprüfung von Waagen oder Aufzug- und Krananlagen - wir haben für Ihren Einsatzzweck die richtigen Materialien. Unsere Mitarbeiter bringen die nötigen Ballastgewichte mit unseren Fahrzeugen zu Ihnen. Sind Sie an einem Erwerb von Prüfgewichten interessiert, so stehen wir Ihnen gerne zur Verfügung.

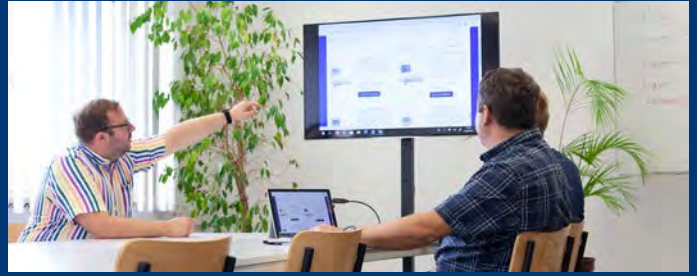


## BERATUNG UND PLANUNG



WEB

Gerne beraten wir Sie. Unser Bestreben ist es, dass unsere Kunden die bestmögliche Lösung erhalten. Durch unser kompetentes Vertriebsteam werden bereits beim ersten Beratungsgespräch die Grundlagen für eine erfolgreiche Projektabwicklung gelegt. Im Verlauf des Projekts stehen Ihnen unsere Projektverantwortlichen jederzeit mit Rat und Tat zur Seite und gewährleisten so eine zeitnahe Umsetzung.



## PROJEKTIERUNG KONSTRUKTION



WEB

Mit modernsten, softwaregestützten Applikationen entwickeln wir neben unseren Standard-Waagen auch Individuallösungen. Wir verstehen uns als Entwicklungspartner an der Seite unserer Kunden. Um die Zusammenarbeit mit unseren Kunden bei komplexen Aufgabenstellungen zu unterstützen, bieten wir auch einen 3D-Datenaustausch oder Prototyping mittels 3D-Drucker an.

## SOFTWAREENTWICKLUNG



WEB

Im Bereich INDUSTRIE 4.0 steht die Vernetzung von Anlagen im Vordergrund. Auch die Wägetechnik stellt keine Ausnahme dar! Vernetzte Systeme gehören schon längst zu unserem Produktportfolio.

Unsere Produkte kommunizieren durch verschiedene Schnittstellen mit bestehenden oder neuen Systemen. Auch entwickeln wir kundenspezifische Softwaresysteme.



## MONTAGESERVICE



WEB

Viele unserer Produkte können Sie selbst montieren. Benötigen Sie jedoch eine fachgerechte Montage vor Ort, so ist auf unser Montageteam Verlass - und dies zum fairen Preis! Bereits beim Kauf beraten wir Sie diesbezüglich gerne.

## REPARATURSERVICE



WEB

Unser kompetentes Serviceteam bietet, auch bei Fremdprodukten, einen zuverlässigen Reparaturservice vor Ort. Sollte eine größere Reparatur notwendig sein, können wir Ihnen bei Bedarf eine Leihwaage zur Verfügung stellen.



Unseren Reparaturservice erreichen Sie unter Tel: 0961/38827-0.

## ERSATZTEILSERVICE



WEB

Mit unserem Ersatzteilservice sind Sie auf der sicheren Seite! Unsere langjährige Erfahrung in der Wägetechnik fließt kontinuierlich in die Entwicklung und Vorhaltung unserer Ersatzteile ein. Unser großes Ersatzteillager bietet Ihnen die Sicherheit auch im Störfall schnell und zuverlässig Unterstützung zu erhalten. Dadurch reduzieren Sie Ihre Ausfallzeiten. Zudem halten wir viele Ersatzteile für Fremdwagen vor, können aber auch durch eigene Konstruktionen Ersatzlösungen anbieten.



## MODERNISIERUNG BESTANDSANLAGEN



WEB

Wir übernehmen die Modernisierung und Optimierung Ihrer Bestandsanlagen und stehen Ihnen als zuverlässiger Partner zur Seite. Dies stets effizient und zu fairen Preisen. Mit präziser Abstimmung, guter Vorarbeit und innovativen und kundenspezifischen Wägesystemen, erreichen wir für Sie beste Ergebnisse bei lediglich minimalen Auswirkungen auf Ihre laufenden Prozesse.

## ANLAGENBAU

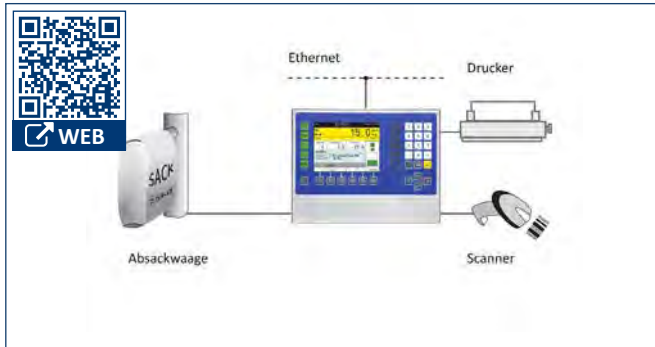


WEB

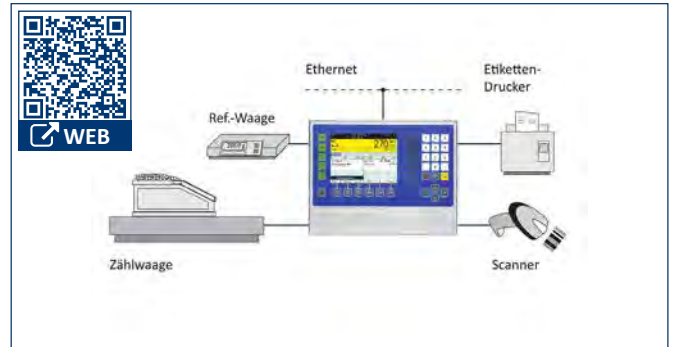
Maßgeschneidert auf Ihre Bedürfnisse bieten wir eine schnelle, flexible und kundenorientierte Umsetzung des geplanten Projekts. Von der einfachen Umrüstung einer bestehenden Anlage auf Wägetechnik bis hin zur kompletten Entwicklung einer Neuanlage. Bei uns erhalten Sie alles aus einer Hand. Beginnend beim ersten Beratungsgespräch bis hin zur Endabnahme garantieren wir Ihnen höchste Qualität.



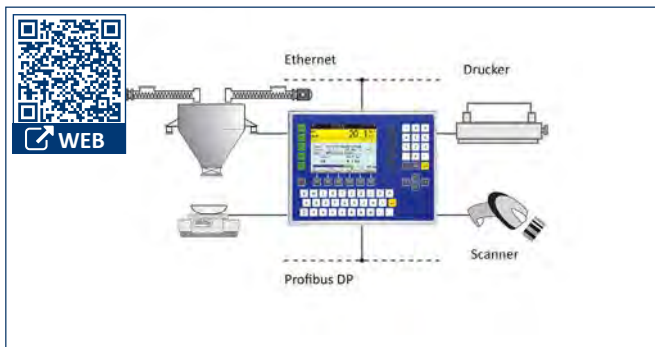
## Software und Anwendungen



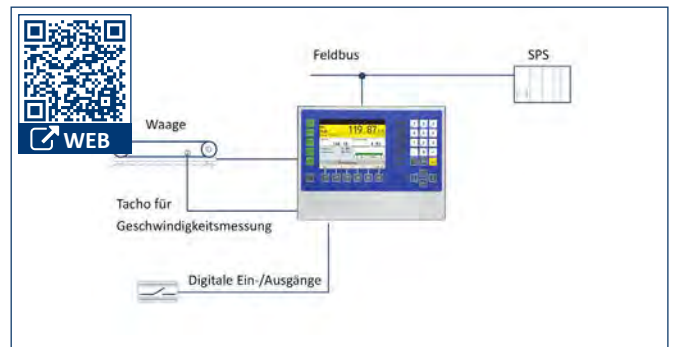
**BAG - Abfüll-Steuerung für Sack-Befüllungen**



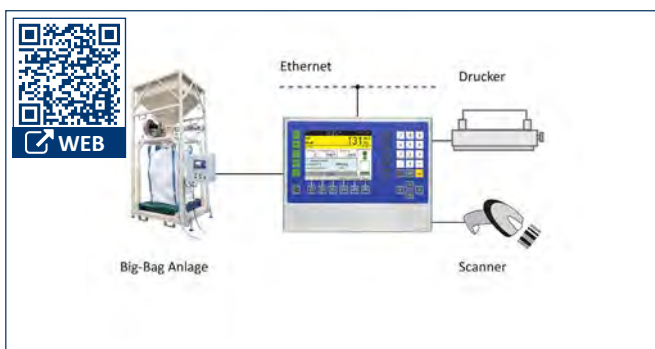
**BASIC/COUNT - Stückzähl-Waagen**



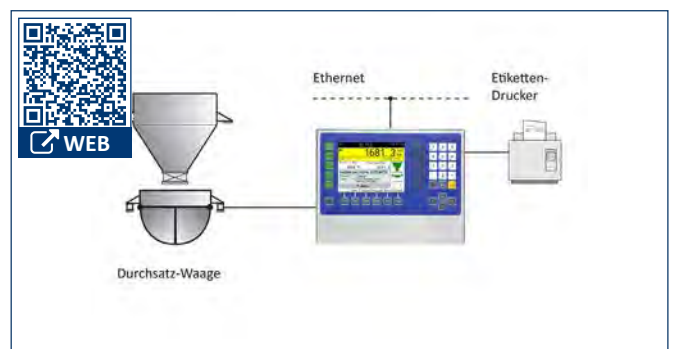
**BATCH - Mehrkomponenten-Dosierung von Fest- und Flüssigkomponenten**



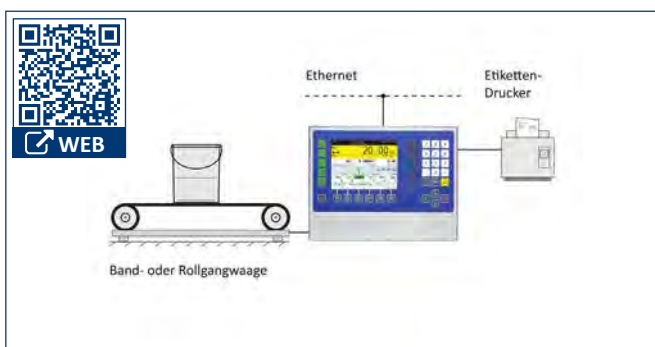
**BELT - Bandwaagen-Steuerung**



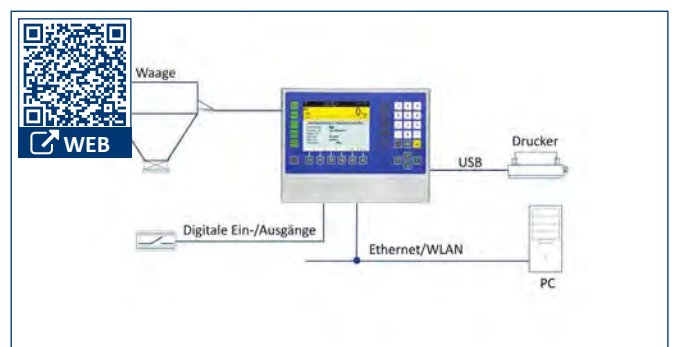
**BIG-BAG - Abfüll-Steuerung**



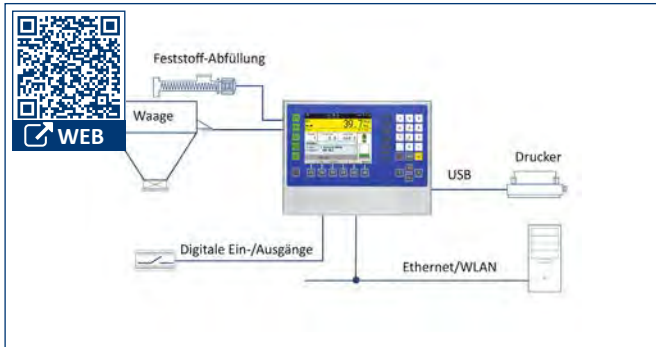
**BULK - Schütt-/Kippwaagen-Steuerung**



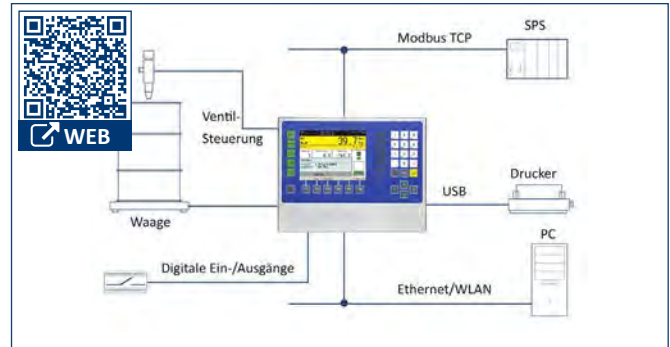
**CHECK - Kontrollwaage**



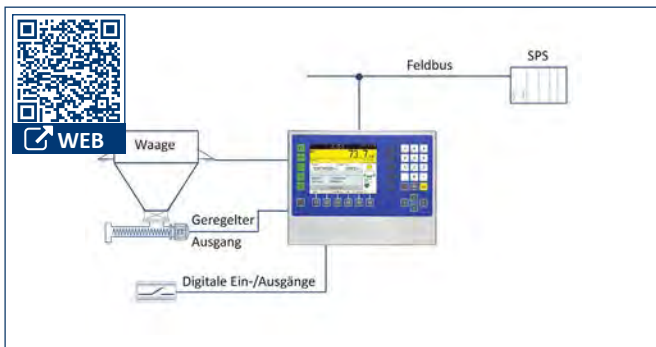
**CONTROL/ONLINE - Ferngesteuertes Wägeterminal**



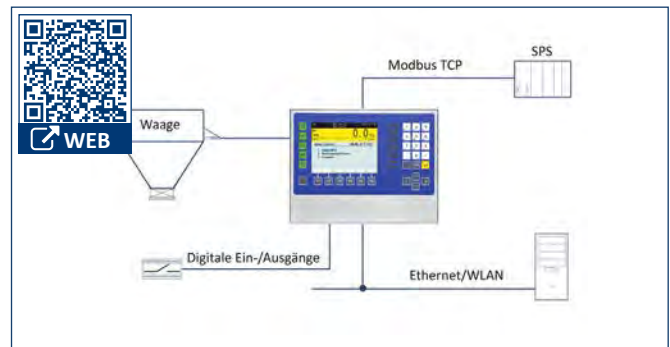
**DOS - Einkomponenten-Abfüllsteuerung**



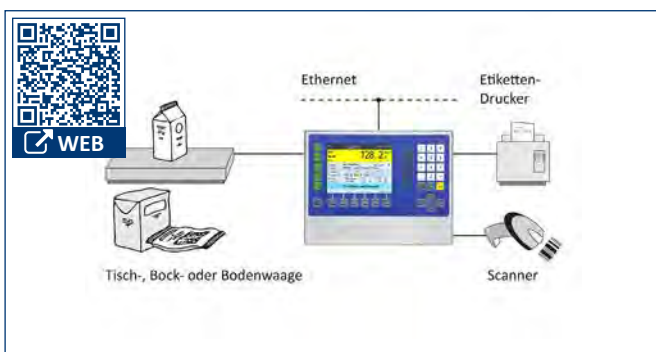
**FILL - Flüssigkeits-Abfüllsteuerung**



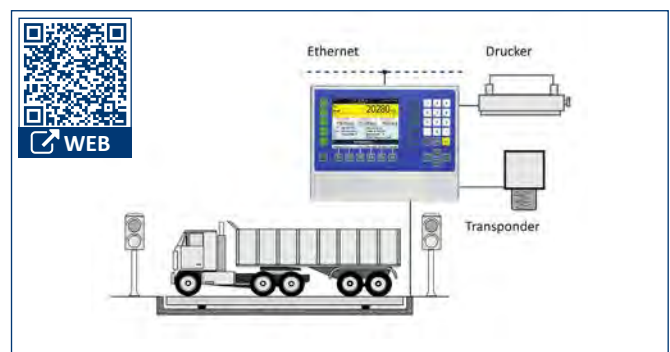
**LOSS IN WEIGHT - Differential Dosierwaagen-Steuerung**



**ONLINE OP - Wägeterminal-Steuerung im Feldbus**



**SQC - Statistische Qualitätskontrolle**



**TRUCK/ONLINE - Fahrzeugwaagenterminal**



**SQC PC**



**JW SQC**

## Industriewaagen



Tischwaagen



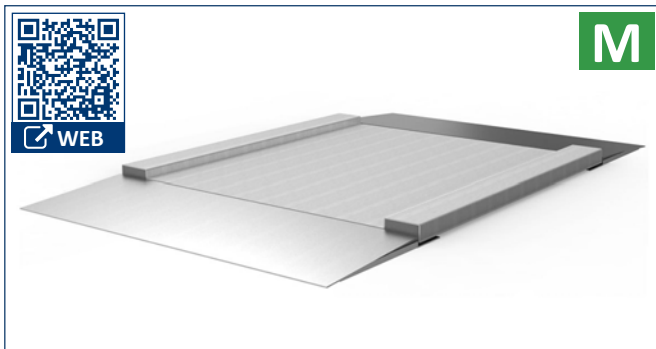
Plattformwaagen



Einbauwaagen



Bodenwaagen



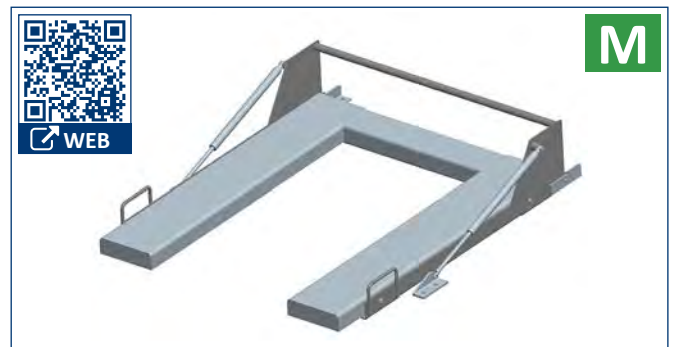
Durchfahrwaagen



Mobile Durchfahrwaagen



Palettenwaagen



Palettenwaagen (aufklappbar)



## Kontroll- und Rezepturwaagen



Mischwaagen (VARIO)



Gasflaschenwaagen



Durchfahrwaage (VARIO), Pharma-Ausführung



Check-, Catchweighers & Kontrollbandwaagen



Waagen zur Fertigverpackungskontrolle (FPVO, FPackV)



Kontrollwaage zur Fertigverpackungskontrolle (FPVO, FPackV)



IS Hochauflösende Wägeplattform-Reihe  
von 0,001 g bis 300 kg



IS Hochauflösende Wägeplattform-Reihe Edelstahl

## Waagen für den Lebensmittelbereich



Wandwaagen (SH)



Wandwaagen (VARIO)



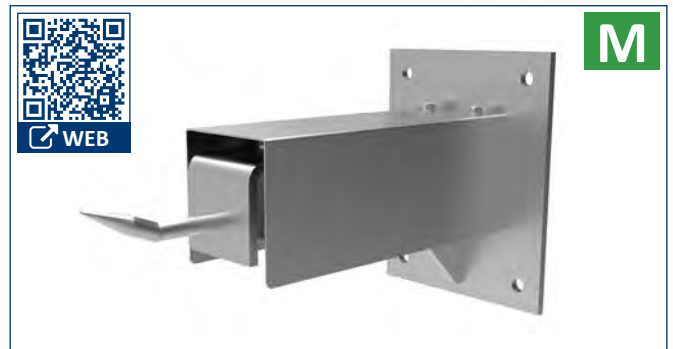
Rohrbahnwaagen (SH)



Rohrbahnwaagen (VARIO)



Viehwaagen



Fleischgalgenwaagen



Tischwaagen-BASIC



Tischwaagen SJ-WP IP67



Ladenwaagen, preisrechnerisch, SWIFT SWZ



Etikettierwaagen



Ladenwaagen, preisrechnerisch, XTi



Ladenwaagen, preisrechnerisch, XS

**ONLINESHOP**  
shop.janner-waagen.com



**Wir bieten Lösungen...  
...keine Kompromisse!**

*Jetzt auch online:  
shop.janner-waagen.com*



Kompaktwaagen EK/W-i



ATEX-Kompaktwaagen EK-AEP

Kompaktwaagen

## Automatisierung für Versand- und Kommissionierungsprozesse



**BLUHM**  
systeme



**JW** Janner Waagen



LogiExpert

Automatisierung ist ein wichtiger Schritt für Unternehmen im Allgemeinen und Online-Shops im Speziellen, die möglichst wenig Zeit für routinemäßige, sich immer wiederholende Aufgaben verschwenden wollen. Von der Konfektionierung über die Adressierung bis hin zur Sendungsverfolgung: In der Logistik muss alles reibungslos funktionieren, damit die Ware sicher beim richtigen Empfänger ankommt und bei Bedarf zurückverfolgt werden kann. Für die Versandoptimierung ist eine gut lesbare Kennzeichnung das A und O. Das bedeutet häufig mehr als „nur“ Adresstiketten drucken und auf Pakete aufkleben.



Kommissionierwagen, fahrbar



Paketwaagen



Gabelhubwaagen



Nachrüstatz für Elektrohubwagen

## Zählwaagen



Zur schnellen Stückmen-  
gen-/Mengenerfassung  
von Kleinteilen bei Inven-  
turen, Wareneingangs-  
kontrollen, Kommisio-  
nierung von Stückteilen.  
Die Kombination einer  
Referenzwaage mit einer  
größeren Waage (z.B.  
Tisch- oder Paletten-  
waage) ermöglicht eine  
zeitsparende und fehler-  
reduzierte quantitative  
Erfassung von Stückmen-  
gen, wie z.B. Schrauben,  
Nägeln, Metallteilen, Ta-  
bletten, Münzen, Druck-  
erzeugnisse (Flyer, Visi-  
tenkarten), etc.



Zählwaagenkombinationen



Zählwaagen HC-i



Zählwaagen FC-i / FC-Si



Präzisionswaagen - Serie 490



Palettenwaagen-Zählkombination

## Waagen für den Laborbereich



M

Analysenwaagen GR



Analysenwaagen HR-A / HR-AZ



Präzisionswaagen 165 BJ



M

Präzisionswaagen GX



M

Präzisionswaagen - Serie 321



M

Präzisionswaagen - Serie UW/UX



M

Laborwaagen ENTRIS II



Laborwaagen PRACTUM



Laborwaagen QUINTIX



Laborwaagen SECURA



Feuchtebestimmer MA35



Feuchtebestimmer MA37



Feuchtebestimmer MA160



Feuchtebestimmer MA100Q



Feuchtebestimmer DAB

Feuchtebestimmer

### Zubehör (Wägetisch)



## Fahrzeugwaagen

(Stahl- oder Betonausführung)



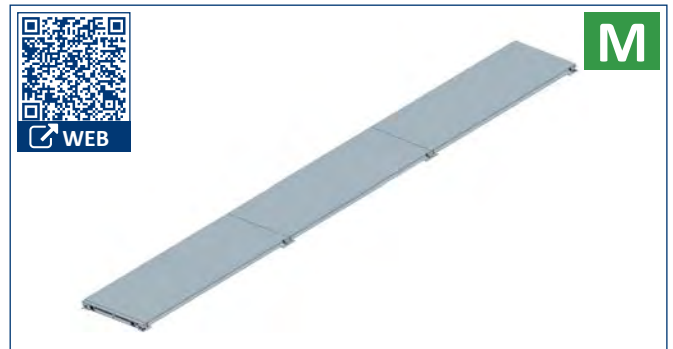
Stahlfahrzeugwaagen (SL)  
Überflurwaage, offene Bauweise, bis 60t



Stahlfahrzeugwaagen (SL)  
Überflurwaage, geschlossene Bauweise, bis 60t



Stahlfahrzeugwaagen (SL)  
Einbauwaage, offene Bauweise, bis 60t



Stahlfahrzeugwaagen (SL),  
Einbauwaage, geschlossene Bauweise, bis 60t



Stahlfahrzeugwaagen (SL),  
Einbauwaage, geschlossen, superflache Bauweise



Stahlfahrzeugwaagen (SH),  
Dumperwaage bis 70t und Dumperwaage bis 100t



Betonfahrzeugwaagen (SH),  
Überflur, Typ A3/A4, bis 60t



Betonfahrzeugwaagen (VARIO),  
Unterflurwaage mit Wanne, Typ E5, bis 60t





Gleiswaagen  
(Stahl- oder Betonausführung)



Achslastwaagen



Fahrspurwaagen (SL)



Fahrspurwaagen (SH)



Gabelstaplerwaagen



Kleinfahrzeugwaagen

## Zubehör (Fahrzeugwaagen)



Abgesenkte Längsseiten für Betonfahrzeugwaage



Längsgefälle für Betonfahrzeugwaage



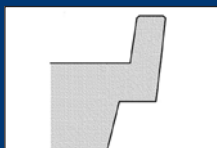
Quergefälle für Betonfahrzeugwaage



Ausführung mit 60 t Wägebereich



Wägezellen für Fahrzeugwaage



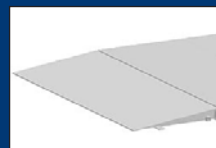
Schrammbord für Betonfahrzeugwaage



T-Gummi für Fahrzeugwaage



Nagetierschutz für Fahrzeugwaage



Auffahrampen für Waage



Fahrzeugwaagenbrücken, Beton



WEB

## Silo- und Behälterverwiegung

Durch unsere Silo- und Behälterverwiegung kann das Gewicht kontinuierlich erfasst und der entsprechende Füllstand mittels Gewichtsermittlung angezeigt werden. Das Wägesystem sorgt für einen sicheren Arbeitsablauf und ermöglicht eine einfache Füllstandüberwachung.

In Verbindung mit den JW-Industriewägeterminals können einfache aber auch komplexe Steuerungsvorgänge realisiert werden. Zusätzlich können Peripheriegeräte (Ampel, Signalhorn, potentialfreier Kontakt, usw.) angeschlossen werden.

Zudem ist ein direkter Anschluss zu SIWAREX-Wägemodulen möglich.



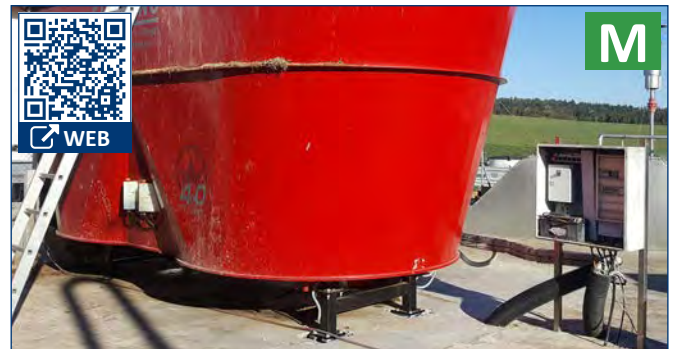
Siloverwiegung mit DMS-Messsystem



Siloverwiegung, (Lastecke)



Siloverwiegung



Behälterverwiegung



Düngermischanlage DMA



Palettenwaagen für Big-Bag-Stationen und IBC-Container

## Verwiegung von Schüttgütern



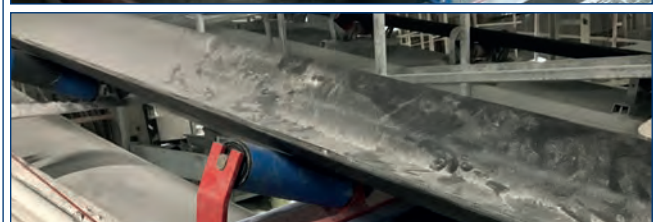
BigBag Anlagen



Durchlauf-/Schüttwaagen



BigBag Anlagen mit Rüttelfunktion und Rollenbahn



Bandwaagen

**IWT**  
(Industriewäge-  
terminals)



IT8000E



Mini-/Datapond



Intecont Tersus



Coniq

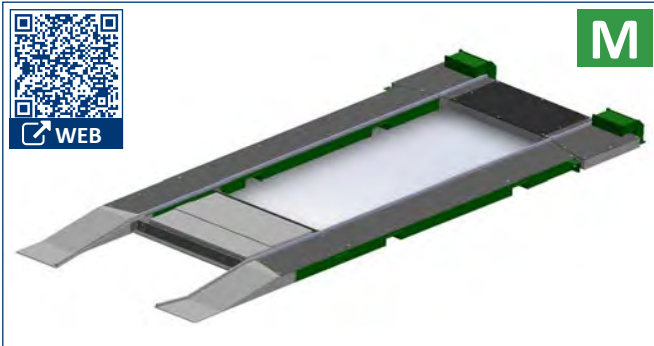
## Containerwaagen



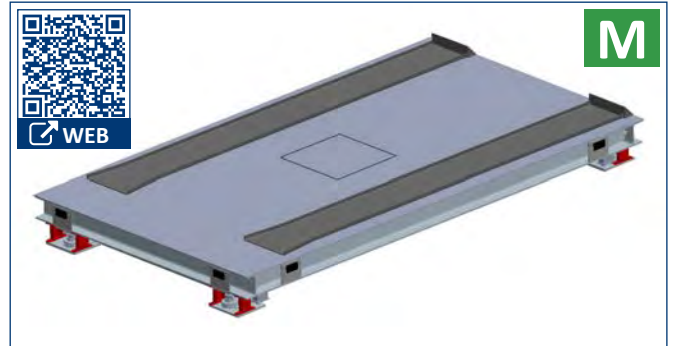
Containerwaagen (VARIO),  
für Absetzcontainer



Containerwaagen (VARIO),  
Überflur, für Abrollcontainer



Containerwaagen (VARIO),  
Überflur, für Abrollcontainer (flache Ausführung)



Containerwaagen (VARIO),  
für Abrollcontainer, geschlossene Bauform



Schwerlast-Bodenwaagen



Balkenwaagen (SOLAS)

M = eichfähig

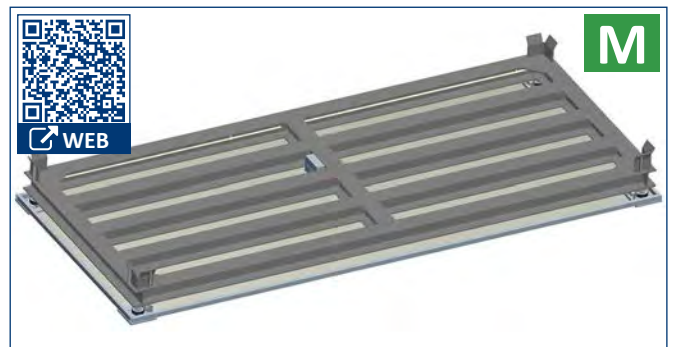
**Top Qualität zum fairen Preis!**



Denken Sie bitte an Ihre Folgekosten!  
Denn Qualität zahlt sich immer aus.

[shop.janner-waagen.com](http://shop.janner-waagen.com)

**Besuchen Sie unseren  
Waagenshop**



Containerwaagen (SOLAS), für Seecontainer

## Kranwaagen



Kranwaagen LD



Kranwaage LD



Kranwaage KGW



Kranwaage MCWNT



ATEX-Kranwaage MCWX2GD



IT6000E

## IWT (Industriewäge- terminals)



IT200



IT1



IT2000M



IT4000E



IT8000E



Disomat Opus



Disomat Tersus



Intecont Tersus

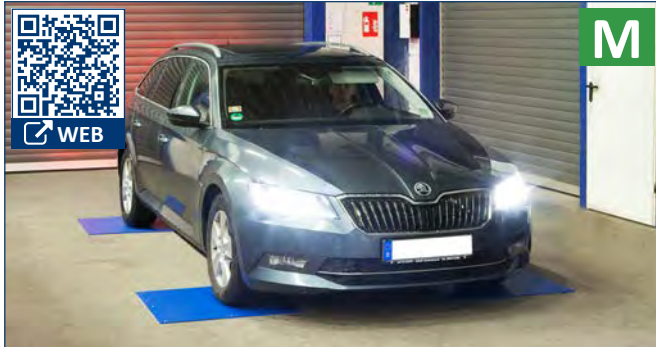


Coniq



Mini-/Datapond

## Mobile Waagen



Radlastwaagen



Achslastwaagen



Mobile Mehr-Punkt Wägesysteme für Fahrzeugverwiegung



Low-Profile Radlastwaage



Low-Profile Achslastwaagen

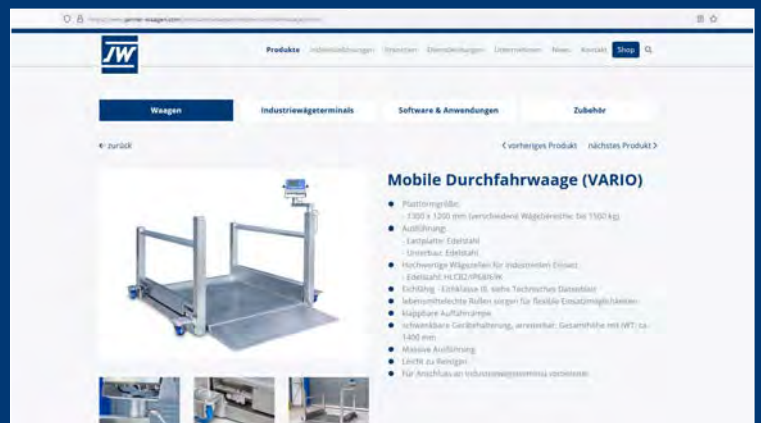


Dynamische Achslastwaage, Weighing in Motion (WIM)

## WEITERE INFORMATIONEN

[www.janner-waagen.com](http://www.janner-waagen.com)

Weitere Produkte mit einer detaillierten Beschreibung finden Sie auf unserer Webseite unter [www.janner-waagen.com](http://www.janner-waagen.com).





Gabelhubwaage RBH / ARBH  
Gabelhubwaage RBH-P / ARBH-P



Gabelhubwaage TPWN



Gabelhubwaage TPWLK / TPWLKM  
Gabelhubwaage TPWLKP / TPWLKPM



Edelstahl-Gabelhubwaage TPWLKI / TPWLKIM  
Edelstahl-Gabelhubwaage TPWLKIP / TPWLKIPM



Gabelhubwaage TPW20AP / TPW20APM



ATEX-Gabelhubwaage TPWX2GD für Zone 1/21



Gabelhubwaagen



Nachrüstsatz für Elektrohubwagen

## Sonderwaagen



Kommissionierwaagen mit Rollbahnelement



Langeisenwaage



Stretcherwaage, Waage für Palettenwickler



Schubkarrenwaagen



Check-, Catchweighers & Kontrollbandwaagen



Radladerwaagen



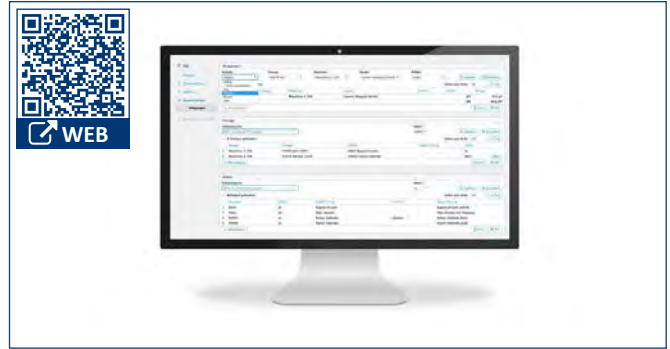
Abfüllwaagen



## Software, Prozessoptimierung und Automatisierung



Biogas-Power Erntelogistik für Biogasanlagen



JW SQC-Software für Fertigverpackungskontrolle FPackV



Automatisierung



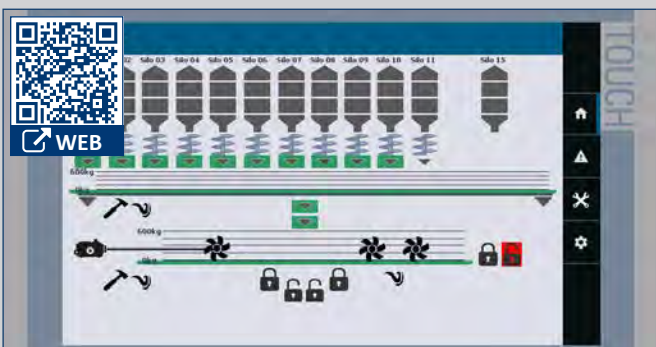
Antriebstechnik



Pneumatik-Steuerungen

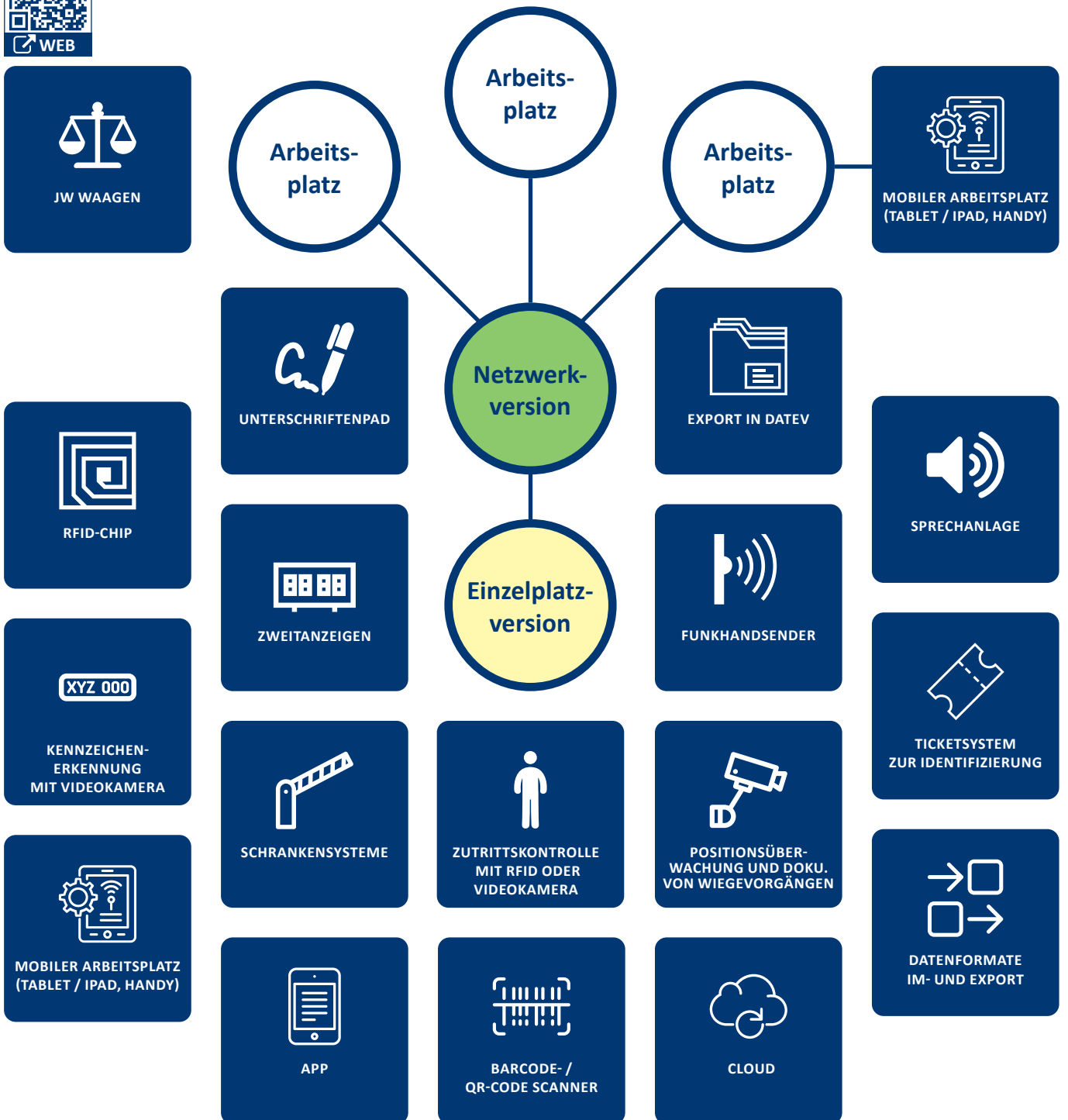


Dosierstationen



Visualisierungen

## Wiegesoftware



## Optimierung von Wiegeabläufen

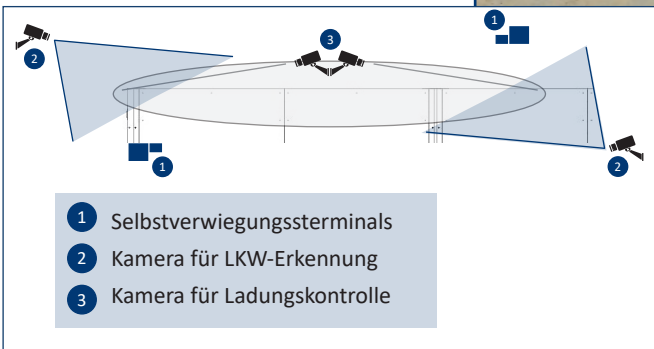
**Kamera**  
für Ladungskontrolle



**Kamera für LKW-Erkennung**  
(Option Kennzeichenerk.)



**Fahrzeugwaage**  
(Über- oder Unterflur)



Selbstwägeterminal



Selbstwägeterminal

***Für Sie ist uns kein Weg zu weit!***

***Fragen Sie uns an...***

***...es wird sich für Sie lohnen!***



***Wir bieten Lösungen...***

***...keine Kompromisse!***