

Seit 1882 - Made in Germany.

Produktübersicht
Tischwaagen



TISCHWAAGE

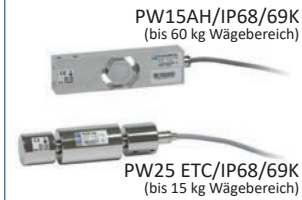
Wir bieten Lösungen...

...keine Kompromisse!

TISCHWAAGE (VARIO)



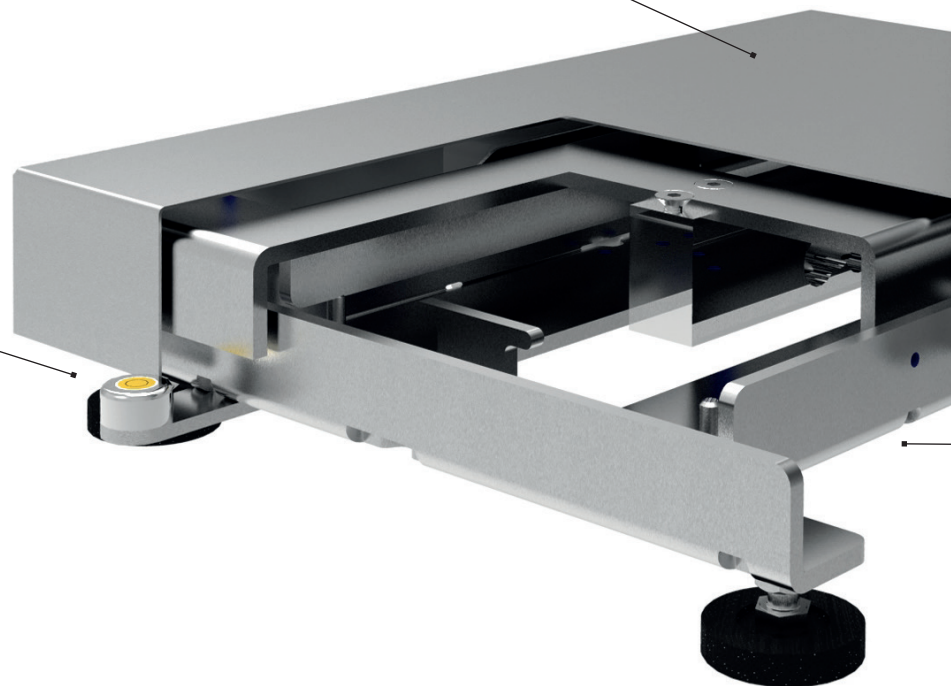
hochwertige Wägezellen
für industriellen Einsatz



höhenverstellbare Stellfüße
verzinkt oder Edelstahl
(Lebensmittelecht)



Libelle
zur horizontalen Ausrichtung



Ihre Vorteile auf einen Blick:

Tischwaage

Die Tischwaage ermöglicht eine schnelle Gewichtsermittlung in unterschiedlichen Situationen. Mit einer Plattformgröße von 320 x 240 mm bis 500 x 400 mm ermöglicht die Waage das einfache Verwiegen verschiedener Güter (z.B. Kästen, Kleinladungsträgern, Transportboxen, Pakete, usw.) unterschiedlicher Branchen. Die gelaserte, gekantete und nicht geschweißte Unterkonstruktion garantiert höchst genaue Messergebnisse. Die Edelstahl-Lastglocke schützt den Waagenunterbau und die Wägezelle vor Verschmutzung. Die Tischwaage kann auch in Verbindung mit einer Referenzwaage als Zählsystem Verwendung finden.

Individuell konfigurierbar

Unser modulares System erlaubt es Ihnen, sich genau die Tischwaage zusammenzustellen, die „maßgeschneidert“ zu Ihnen und Ihren Anforderungen passt.

So kombinieren Sie flexibel die passende Plattformgröße mit dem notwendigen Wägebereich (**bis 150 kg**) und wählen die zu Ihren Einsatzbedingungen passende Ausführung.

Sondermaße der Tischwaage oder höhere Lastbereiche, können auf Ihren Wunsch hin ebenfalls umgesetzt werden.

Eichfähig - Eichklasse III

Industriequalität

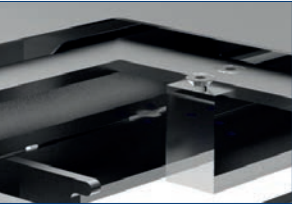
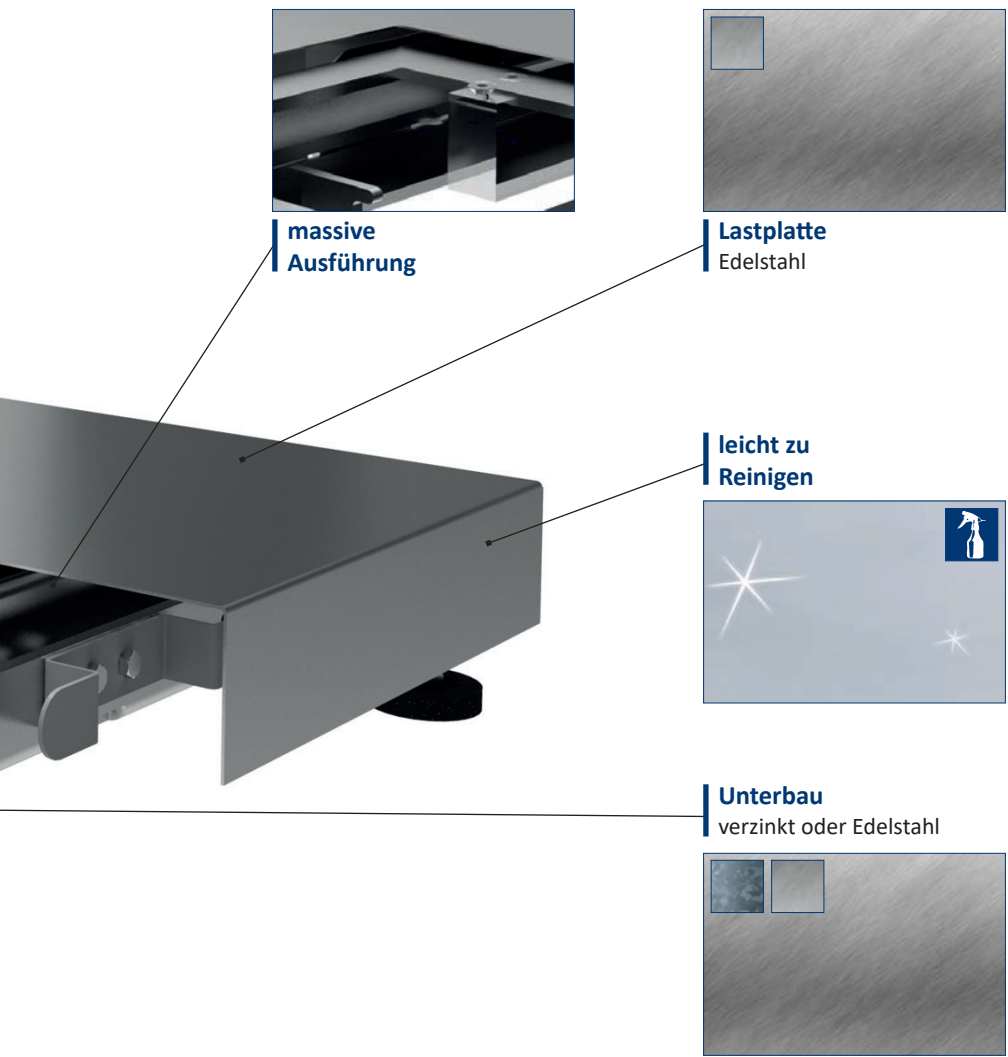
Die massive Ausführung der Konstruktion und ihre hohe Lebensdauer ist ausgelegt auf einen dauerhaften Betrieb im industriellen Umfeld.

Unterschiedliche Ausführungen

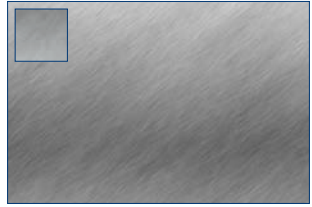
Die Plattformen sind aus Edelstahl, Stoßkanten und Unterbauten sind in den Ausführungen verzinkt oder Edelstahl erhältlich.

Kompakte Bauweise

Geringer Platzbedarf und hohe Mobilität sind durch die kompakte Bauweise gewährleistet.



massive Ausführung

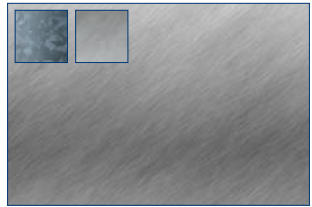


Lastplatte
Edelstahl

leicht zu Reinigen



Unterbau
verzinkt oder Edelstahl



Zubehör

Die JW-Tischwaagen und das JW-Industrie-Wägeterminal sind optimal aufeinander abgestimmt. Sollte kein JW-Wägeterminal an die Waage angeschlossen werden, muss die Kompatibilität der Wägezellen in Verbindung mit dem verwendeten Wägeterminal geprüft werden!



Lebenslange Garantie

Auf unsere Konstruktion gewähren wir Ihnen eine lebenslange Garantie.

Schnelle Gewichtsermittlung

Unsere robuste Konstruktion, Wägezellen und Wägeterminal mit sehr hoher Qualität, sowie eine optimierte Programmierung sorgen für eine schnelle und genaue Gewichtsermittlung.

Optimal integrierbar

Sie können die Tischwaagen mit unserem Wägeterminal und Zubehör optimal einbinden und sie so in Ihre betrieblichen Abläufe integrieren.

Schnelle und einfache Reinigung

Durch die kompakte Bauweise ist eine schnelle und einfache Reinigung gewährleistet.

HACCP-Umfeld

Die Edelstahlversion ist an die Lebensmittel-Hygieneverordnung angelehnt, so dass alle Voraussetzungen für den Einsatz im Umfeld von Lebensmitteln erfüllt sind.

ATEX -Produktlinie 2014/34/EU

Optional sind unsere Tischwaagen in ATEX-Ausführung lieferbar. Geeignet für Zone 1/21 und Zone 2/22.

IP-Schutzart

Je nach Wägezelle werden folgende Schutzarten erfüllt: **IP67, IP68/69K**.

Übersicht der IP-Schutzarten

Schutzart	Beschreibung (1. Zahl)	Beschreibung (2. Zahl)
IP54	5 Staubgeschützt	4 Schutz gegen Spritzwasser
IP55	5 Staubgeschützt	5 Schutz gegen Strahlwasser
IP56	5 Staubgeschützt	6 Schutz gegen starkes Strahlwasser
IP57	5 Staubgeschützt	7 Schutz gegen zeitweiliges Untertauchen
IP58	5 Staubgeschützt	8 Schutz gegen dauerndes Untertauchen
IP59	5 Staubgeschützt	9 Schutz gegen Hochdruckstrahlreinigung
IP64	6 Staubdicht	4 Schutz gegen Spritzwasser
IP65	6 Staubdicht	5 Schutz gegen Strahlwasser
IP66	6 Staubdicht	6 Schutz gegen starkes Strahlwasser
IP67	6 Staubdicht	7 Schutz gegen zeitweiliges Untertauchen
IP68	6 Staubdicht	8 Schutz gegen dauerndes Untertauchen
IP69	6 Staubdicht	9 Schutz gegen Hochdruckstrahlreinigung

TISCHWAAGE (VARIO)



IP67

Unsere Produkte:

Weitere Ausführungen auf Anfrage.

Anzahl der Wägezellen: 1 Stk.

Wägezelle: HBK-SP4M
(Aluminium)

Plattformgröße: (mm)			Ausführung: *	Wägebereich: (kg)			Teilung: (g)			eichfähig:	Nennlast der Wägezelle: (kg)	Genauigkeitsklasse der Wägezelle:	Bestellnummer:		
Länge	Breite	Höhe		WB1	WB2	WB3	T1	T2	T3						
320	240	80	GV	1,5	3		0,5	1		ja	7	C3MR	1001-0001		
320	240	80	GV	3	6		1	2		ja	15	C3MR	1001-0002		
320	240	80	GV	1,5	3	6	0,5	1	2	ja	10	C6MR	1001-0003		
320	240	80	GV	6	15		2	5		ja	30	C3MR	1001-0004		
320	240	80	GV	3	6	15	1	2	5	ja	18	C6MR	1001-0005		
320	240	80	GV	15	30		5	10		ja	50	C3MR	1001-0006		
320	240	80	GV	6	15	30	2	5	10	ja	36	C6MR	1001-0007		
320	240	80	ES(V2A)	1,5	3		0,5	1		ja	7	C3MR	1001-0008		
320	240	80	ES(V2A)	3	6		1	2		ja	15	C3MR	1001-0009		
320	240	80	ES(V2A)	1,5	3	6	0,5	1	2	ja	10	C6MR	1001-0010		
320	240	80	ES(V2A)	6	15		2	5		ja	30	C3MR	1001-0011		
320	240	80	ES(V2A)	3	6	15	1	2	5	ja	18	C6MR	1001-0012		
320	240	80	ES(V2A)	15	30		5	10		ja	50	C3MR	1001-0013		
320	240	80	ES(V2A)	6	15	30	2	5	10	ja	36	C6MR	1001-0014		
320	240	80	ES(V2A)	3			0,1			nein	7	C6MR	1001-0015		
320	240	80	ES(V2A)	6			0,2			nein	10	C6MR	1001-0016		
320	240	80	ES(V2A)	15			0,5			nein	18	C6MR	1001-0017		
320	240	80	ES(V2A)	30			1			nein	36	C6MR	1001-0018		
400	300	80	GV	3	6		1	2		ja	15	C3MR	1001-0019		
400	300	80	GV	6	15		2	5		ja	30	C3MR	1001-0020		
400	300	80	GV	15	30		5	10		ja	50	C3MR	1001-0021		
400	300	80	GV	6	15	30	2	5	10	ja	50	C6MR	1001-0022		
400	300	80	GV	30	60		10	20		ja	100	C3MR	1001-0023		
400	300	80	ES(V2A)	3	6		1	2		ja	10	C3MR	1001-0024		
400	300	80	ES(V2A)	6	15		2	5		ja	30	C3MR	1001-0025		
400	300	80	ES(V2A)	15	30		5	10		ja	50	C3MR	1001-0026		
400	300	80	ES(V2A)	6	15	30	2	5	10	ja	50	C6MR	1001-0027		
400	300	80	ES(V2A)	30			1			nein	36	C6MR	1001-0028		
400	300	80	ES(V2A)	60			2			nein	75	C6MR	1001-0029		
500	400	80	GV	15	30		5	10		ja	50	C3MR	1001-0030		
500	400	80	GV	30	60		10	20		ja	100	C3MR	1001-0031		
500	400	80	GV	60	150		20	50		ja	200	C3MR	1001-0032		
500	400	80	ES(V2A)	15	30		5	10		ja	50	C3MR	1001-0033		
500	400	80	ES(V2A)	30	60		10	20		ja	100	C3MR	1001-0034		
500	400	80	ES(V2A)	15	30	60	5	10	20	ja	100	C6MR	1001-0035		
500	400	80	ES(V2A)	60	150		20	50		ja	200	C3MR	1001-0036		
500	400	80	ES(V2A)	30			1			nein	50	C6MR	1001-0037		
500	400	80	ES(V2A)	60			2			nein	100	C6MR	1001-0038		

* Ausführung: galvanisch verzinkt (GV), pulverbeschichtet (PB), feuerverzinkt (FV), Edelstahl (ES), lackiert (LA)

TISCHWAAGE (VARIO)



IP67

Unsere Produkte:

Weitere Ausführungen auf Anfrage.

Anzahl der Wägezellen: 1 Stk.

Wägezelle: HBK-SP4M
(Aluminium)

Plattformgröße: (mm)			Ausführung: *	Wägebereich: (kg)			Teilung: (g)			eichfähig:	Nennlast der Wägezelle: (kg)	Genauigkeitsklasse der Wägezelle:	Bestellnummer:
Länge	Breite	Höhe		WB1	WB2	WB3	T1	T2	T3				
500	400	80	GV	15	30	60	5	10	20	ja	100	C6MR	1001-0039

* Ausführung: galvanisch verzinkt (GV), pulverbeschichtet (PB), feuerverzinkt (FV), Edelstahl (ES), lackiert (LA)

TISCHWAAGE (VARIO)



IP67

Unsere Produkte:

Weitere Ausführungen auf Anfrage.

Anzahl der Wägezellen: 1 Stk.

Wägezelle: HBK-PW15B
(Edelstahl)

Plattformgröße: (mm)			Ausführung: *	Wägebereich: (kg)			Teilung: (g)			eichfähig:	Nennlast der Wägezelle: (kg)	Genauigkeitsklasse der Wägezelle:	Bestellnummer:
Länge	Breite	Höhe		WB1	WB2	WB3	T1	T2	T3				
320	240	80	ES(V2A)	1,5	3		0,5	1		ja	7,5	C3MR	1001-0045
320	240	80	ES(V2A)	3	6		1	2		ja	15	C3MR	1001-0046
320	240	80	ES(V2A)	6	15		2	5		ja	30	C3MR	1001-0047
320	240	80	ES(V2A)	5	10		5	10		ja	50	C3MR	1001-0048
320	240	80	ES(V2A)	15			1			nein	30	C3MR	1001-0049
320	240	80	ES(V2A)	30			2			nein	50	C3MR	1001-0050
320	240	80	ES(V2A)	60			5			nein	100	C3MR	1001-0051
400	300	80	ES(V2A)	3	6		1	2		ja	15	C3MR	1001-0053
400	300	80	ES(V2A)	6	15		2	5		ja	30	C3MR	1001-0054
400	300	80	ES(V2A)	15	30		5	10		ja	50	C3MR	1001-0055
400	300	80	ES(V2A)	30			2			nein	50	C3MR	1001-0056
400	300	80	ES(V2A)	60			5			nein	100	C3MR	1001-0057
500	400	80	ES(V2A)	15	30		5	10		ja	50	C3MR	1001-0059
500	400	80	ES(V2A)	30	60		10	20		ja	100	C3MR	1001-0060
500	400	80	ES(V2A)	60	150		20	50		ja	200	C3MR	1001-0061
500	400	80	ES(V2A)	30			2			nein	50	C3MR	1001-0062
500	400	80	ES(V2A)	60			5			nein	100	C3MR	1001-0063

* Ausführung: galvanisch verzinkt (GV), pulverbeschichtet (PB), feuerverzinkt (FV), Edelstahl (ES), lackiert (LA)

TISCHWAAGE (VARIO)

IP68/69K

Unsere Produkte:

Weitere Ausführungen auf Anfrage.



Anzahl der Wägezellen: 1 Stk.

Wägezelle: HBK-PW25
(Edelstahl)

Plattformgröße: (mm)			Ausführung: *	Wägebereich: (kg)			Teilung: (g)			eichfähig:	Nennlast der Wägezelle: (kg)	Genauigkeitsklasse der Wägezelle:	Bestellnummer:		
Länge	Breite	Höhe		WB1	WB2	WB3	T1	T2	T3						
320	240	80	ES(V2A)	3	6		1	2		ja	10	C3MR	1001-0087		
400	300	80	ES(V2A)	3	6		1	2		ja	10	C3MR	1001-0088		

* Ausführung: galvanisch verzinkt (GV), pulverbeschichtet (PB), feuerverzinkt (FV), Edelstahl (ES), lackiert (LA)

TISCHWAAGE (VARIO)

IP68/69K

Unsere Produkte:

Weitere Ausführungen auf Anfrage.



Anzahl der Wägezellen: 1 Stk.

Wägezelle: HBK-PW15AH
(Edelstahl)

Plattformgröße: (mm)			Ausführung: *	Wägebereich: (kg)			Teilung: (g)			eichfähig:	Nennlast der Wägezelle: (kg)	Genauigkeitsklasse der Wägezelle:	Bestellnummer:		
Länge	Breite	Höhe		WB1	WB2	WB3	T1	T2	T3						
320	240	80	ES(V2A)	3	6		1	2		ja	10	C3MR	1001-0069		
320	240	80	ES(V2A)	6	15		2	5		ja	20	C3MR	1001-0070		
320	240	80	ES(V2A)	20	35		5	10		ja	50	C3MR	1001-0071		
400	300	80	ES(V2A)	3	6		1	2		ja	10	C3MR	1001-0076		
400	300	80	ES(V2A)	6	15		2	5		ja	20	C3MR	1001-0077		
400	300	80	ES(V2A)	15	30		5	10		ja	50	C3MR	1001-0078		
500	400	80	ES(V2A)	15	30		5	10		ja	50	C3MR	1001-0081		
500	400	80	ES(V2A)	30	60		10	20		ja	100	C3MR	1001-0082		

* Ausführung: galvanisch verzinkt (GV), pulverbeschichtet (PB), feuerverzinkt (FV), Edelstahl (ES), lackiert (LA)

TISCHWAAGE (VARIO)

Unsere Produkte: **Zone 1/21**
Weitere Ausführungen auf Anfrage.



Anzahl der Wägezellen: 1 Stk.

IP67

Wägezelle: HBK-PW15B/EX1/21
(Edelstahl)

Plattformgröße: (mm)			Ausführung: *	Wägebereich: (kg)			Teilung: (g)			eichfähig:	Nennlast der Wägezelle: (kg)	Genauigkeitsklasse der Wägezelle:	Bestellnummer:		
Länge	Breite	Höhe		WB1	WB2	WB3	T1	T2	T3						
320	240	80	ES(V2A)	1,5	3		0,5	1		ja	7,5	C3MR	1001-0111		
320	240	80	ES(V2A)	3	6		1	2		ja	15	C3MR	1001-0112		
320	240	80	ES(V2A)	6	15		2	5		ja	30	C3MR	1001-0113		
320	240	80	ES(V2A)	15	30		5	10		ja	50	C3MR	1001-0114		
400	300	80	ES(V2A)	3	6		1	2		ja	15	C3MR	1001-0115		
400	300	80	ES(V2A)	6	15		2	5		ja	30	C3MR	1001-0116		
400	300	80	ES(V2A)	15	30		5	10		ja	50	C3MR	1001-0117		
500	400	80	ES(V2A)	15	30		5	10		ja	50	C3MR	1001-0118		
500	400	80	ES(V2A)	30	60		10	20		ja	100	C3MR	1001-0119		
500	400	80	ES(V2A)	60	150		20	50		ja	200	C3MR	1001-0120		

* Ausführung: galvanisch verzinkt (GV), pulverbeschichtet (PB), feuerverzinkt (FV), Edelstahl (ES), lackiert (LA)

TISCHWAAGE (VARIO)

Unsere Produkte: **Zone 1/21**
Weitere Ausführungen auf Anfrage.



Anzahl der Wägezellen: 1 Stk.

IP67

Wägezelle: HBK-SP4M/EX1/21
(Aluminium)

Plattformgröße: (mm)			Ausführung: *	Wägebereich: (kg)			Teilung: (g)			eichfähig:	Nennlast der Wägezelle: (kg)	Genauigkeitsklasse der Wägezelle:	Bestellnummer:		
Länge	Breite	Höhe		WB1	WB2	WB3	T1	T2	T3						
320	240	80	ES(V2A)	1,5	3		0,5	1		ja	7	C3MR	1001-0093		
320	240	80	ES(V2A)	3	6		1	2		ja	15	C3MR	1001-0094		
320	240	80	ES(V2A)	6	15		2	5		ja	30	C3MR	1001-0096		
320	240	80	ES(V2A)	15	30		5	10		ja	50	C3MR	1001-0098		
400	300	80	ES(V2A)	3	6		1	2		ja	15	C3MR	1001-0100		
400	300	80	ES(V2A)	6	15		2	5		ja	30	C3MR	1001-0102		
400	300	80	ES(V2A)	15	30		5	10		ja	50	C3MR	1001-0103		
500	400	80	ES(V2A)	15	30		5	10		ja	50	C3MR	1001-0105		
500	400	80	ES(V2A)	30	60		10	20		ja	100	C3MR	1001-0106		
500	400	80	ES(V2A)	60	150		20	50		ja	200	C3MR	1001-0108		

* Ausführung: galvanisch verzinkt (GV), pulverbeschichtet (PB), feuerverzinkt (FV), Edelstahl (ES), lackiert (LA)

TISCHWAAGE (VARIO)

Unsere Produkte: Zone 2/22

Weitere Ausführungen auf Anfrage.



Anzahl der Wägezellen: 1 Stk.

IP67

Wägezelle: HBK-PW15B/EX2/22
(Edelstahl)

Plattformgröße: (mm)			Ausführung: *	Wägebereich: (kg)			Teilung: (g)			eichfähig:	Nennlast der Wägezelle: (kg)	Genauigkeitsklasse der Wägezelle:	Bestellnummer:		
Länge	Breite	Höhe		WB1	WB2	WB3	T1	T2	T3						
320	240	80	ES(V2A)	1,5	3		0,5	1		ja	7,5	C3MR	1001-0141		
320	240	80	ES(V2A)	3	6		1	2		ja	15	C3MR	1001-0142		
320	240	80	ES(V2A)	6	15		2	5		ja	30	C3MR	1001-0143		
320	240	80	ES(V2A)	15	30		5	10		ja	50	C3MR	1001-0144		
400	300	80	ES(V2A)	3	6		1	2		ja	15	C3MR	1001-0145		
400	300	80	ES(V2A)	6	15		2	5		ja	30	C3MR	1001-0146		
400	300	80	ES(V2A)	15	30		5	10		ja	50	C3MR	1001-0147		
500	400	80	ES(V2A)	15	30		5	10		ja	50	C3MR	1001-0148		
500	400	80	ES(V2A)	30	60		10	20		ja	100	C3MR	1001-0149		
500	400	80	ES(V2A)	60	150		20	50		ja	200	C3MR	1001-0150		

* Ausführung: galvanisch verzinkt (GV), pulverbeschichtet (PB), feuerverzinkt (FV), Edelstahl (ES), lackiert (LA)

TISCHWAAGE (VARIO)

Unsere Produkte: Zone 2/22

Weitere Ausführungen auf Anfrage.



Anzahl der Wägezellen: 1 Stk.

IP67

Wägezelle: HBK-SP4M/EX2/22
(Edelstahl)

Plattformgröße: (mm)			Ausführung: *	Wägebereich: (kg)			Teilung: (g)			eichfähig:	Nennlast der Wägezelle: (kg)	Genauigkeitsklasse der Wägezelle:	Bestellnummer:		
Länge	Breite	Höhe		WB1	WB2	WB3	T1	T2	T3						
320	240	80	ES(V2A)	1,5	3		0,5	1		ja	7,5	C3MR	1001-0151		
320	240	80	ES(V2A)	3	6		1	2		ja	15	C3MR	1001-0152		
320	240	80	ES(V2A)	6	15		2	5		ja	30	C3MR	1001-0153		
320	240	80	ES(V2A)	15	30		5	10		ja	50	C3MR	1001-0154		
400	300	80	ES(V2A)	3	6		1	2		ja	15	C3MR	1001-0155		
400	300	80	ES(V2A)	6	15		2	5		ja	30	C3MR	1001-0156		
400	300	80	ES(V2A)	15	30		5	10		ja	50	C3MR	1001-0157		
500	400	80	ES(V2A)	15	30		5	10		ja	50	C3MR	1001-0158		
500	400	80	ES(V2A)	30	60		10	20		ja	100	C3MR	1001-0159		
500	400	80	ES(V2A)	60	150		20	50		ja	200	C3MR	1001-0160		

* Ausführung: galvanisch verzinkt (GV), pulverbeschichtet (PB), feuerverzinkt (FV), Edelstahl (ES), lackiert (LA)

TISCHWAAGE (VARIO)

Unsere Produkte: Zone 1/21

Weitere Ausführungen auf Anfrage.



Anzahl der Wägezellen: 1 Stk.

IP68/69K

Wägezelle: HBK-PW15AH/EX1/21
(Edelstahl)

Plattformgröße: (mm)			Ausführung: *	Wägebereich: (kg)			Teilung: (g)			eichfähig:	Nennlast der Wägezelle: (kg)	Genauigkeitsklasse der Wägezelle:	Bestellnummer:		
Länge	Breite	Höhe		WB1	WB2	WB3	T1	T2	T3						
320	240	80	ES(V2A)	3	6		1	2		ja	10	C3MR	1001-0161		
320	240	80	ES(V2A)	6	15		2	5		ja	20	C3MR	1001-0162		
320	240	80	ES(V2A)	20	35		5	10		ja	50	C3MR	1001-0163		
400	300	80	ES(V2A)	3	6		1	2		ja	10	C3MR	1001-0164		
400	300	80	ES(V2A)	6	15		2	5		ja	20	C3MR	1001-0165		
400	300	80	ES(V2A)	15	30		5	10		ja	50	C3MR	1001-0166		
500	400	80	ES(V2A)	15	30		5	10		ja	50	C3MR	1001-0167		
500	400	80	ES(V2A)	30	60		10	20		ja	100	C3MR	1001-0168		

* Ausführung: galvanisch verzinkt (GV), pulverbeschichtet (PB), feuerverzinkt (FV), Edelstahl (ES), lackiert (LA)

TISCHWAAGE (VARIO)

Unsere Produkte: Zone 2/22

Weitere Ausführungen auf Anfrage.



Anzahl der Wägezellen: 1 Stk.

IP68/69K

Wägezelle: HBK-PW15AH/EX2/22
(Edelstahl)

Plattformgröße: (mm)			Ausführung: *	Wägebereich: (kg)			Teilung: (g)			eichfähig:	Nennlast der Wägezelle: (kg)	Genauigkeitsklasse der Wägezelle:	Bestellnummer:		
Länge	Breite	Höhe		WB1	WB2	WB3	T1	T2	T3						
320	240	80	ES(V2A)	3	6		1	2		ja	10	C3MR	1001-0169		
320	240	80	ES(V2A)	6	15		2	5		ja	20	C3MR	1001-0170		
320	240	80	ES(V2A)	20	35		5	10		ja	50	C3MR	1001-0171		
400	300	80	ES(V2A)	3	6		1	2		ja	10	C3MR	1001-0172		
400	300	80	ES(V2A)	6	15		2	5		ja	20	C3MR	1001-0173		
400	300	80	ES(V2A)	15	30		5	10		ja	50	C3MR	1001-0174		
500	400	80	ES(V2A)	15	30		5	10		ja	50	C3MR	1001-0175		
500	400	80	ES(V2A)	30	60		10	20		ja	100	C3MR	1001-0176		

* Ausführung: galvanisch verzinkt (GV), pulverbeschichtet (PB), feuerverzinkt (FV), Edelstahl (ES), lackiert (LA)

ZUBEHÖR

Tischwaage (VARIO)

Industriewägeterminals

Siehe Katalog Industriewägeterminals.



IP-Schutzart

Je nach Wägezelle werden optional die folgenden Schutzarten erfüllt: **IP67, IP68/69K.**

IP67
IP68/69K

Stativ

Zur Befestigung eines Industrie-Wägeterminals in der optimalen Arbeitshöhe. Erhältlich in der Ausführung Edelstahl.

Schutzschlauch

Als Schutz für das 3 Meter lange Anschlusskabel.



ATEX -Produktlinie 2014/34/EU

Optional sind unsere Tischwaagen in ATEX-Ausführung lieferbar. Geeignet für Zone 1/21 und Zone 2/22.



Bodenfixierset

Verhindert das Verrutschen der Tischwaage.



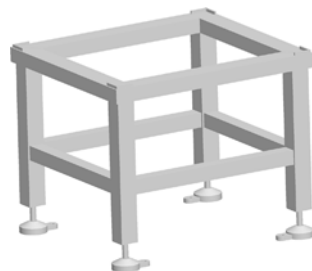
Rollenbahn

Zur Integration der Bodenwaage in ein vorhandenes Rollentransportsystem. Auf Anfrage individuell gefertigt für passgenauen Einbau.



Untergestell (pulverbesch./Edelstahl)

fahrbar oder mit Feststellfüßen



Gehäuse

Dient zum Einbau eines Analog-/Digitalwandlers.

Drucker und Druckerzubehör

Siehe Katalog Industriewägeterminals.



Dienstleistungen





ZUBEHÖR

Tischwaage (VARIO)


Artikel:	Beschreibung:	Bestellnummer:		
Messtechnische Prüfung	Justage der Waage mit Prüfgewichten, Überprüfung der Waage auf Funktion, Erstellung einer Konformitätserklärung	9001-0445		
Messtechnische Prüfung mit Prüfprotokoll	Justage der Waage mit Prüfgewichten, Überprüfung der Waage auf Funktion, Erstellung eines Prüfprotokolls, Erstellung einer Konformitätserklärung	9001-0446		
Schutzschlauch	für JW Tisch-, Plattform- und Einbauwaagen VARIO Als Schutz für das 3 Meter lange Anschlusskabel	1015-0001		
Gehäuse für A/D Wandler	für JW Tischwaagen VARIO Dient zum Einbau eines Analog-/Digitalwandlers	1015-0002		
Steckverbindung	statt Festanschluss für alle JW Waagen	1015-0003		
Stativ, Höhe 500 mm, Edelstahl (V2A)	für JW Tisch- und Plattformwaagen VARIO zur Befestigung des Anzeigegegeräts Höhe: ca. 500 mm, Ausführung: Edelstahl (V2A) Andere Höhen auf Anfrage	1015-0004		
Stativ, Höhe 750 mm, Edelstahl (V2A)	für JW Tisch- und Plattformwaagen VARIO zur Befestigung des Anzeigegegeräts Höhe: ca. 750 mm, Ausführung: Edelstahl (V2A) Andere Höhen auf Anfrage	1015-0005		
Stativ, Höhe 1000 mm, pulverbeschichtet	für JW Waagen zur Befestigung eines Anzeigegegeräts Höhe: ca. 1000 mm Bodenplatte: (lxb) 400x400 mm Ausführung: pulverbeschichtet	1015-0132		
Stativ, Höhe 1000 mm, Edelstahl (V2A)	für JW Waagen zur Befestigung eines Anzeigegegeräts Höhe: ca. 1000 mm Bodenplatte: (lxb) 400x400 mm Ausführung: Edelstahl (V2A)	1015-0018		
Tischuntergestell, 400x300 mm, pulverbeschichtet	für JW Tisch- und Plattformwaagen VARIO bis zu einer Größe von 400x300 mm Tischgröße: ca. 400x300 mm Höhe: ca. 650 bis 750 mm (höhenverstellbar) Tragfähigkeit: 200 kg, Ausführung: Stahl pulverbeschichtet	1015-0006		
Tischuntergestell, 500x400 mm, pulverbeschichtet	für JW Tisch- und Plattformwaagen VARIO bis zu einer Größe von 500x400 mm Tischgröße: ca. 500x400 mm Höhe: ca. 650 bis 750 mm (höhenverstellbar) Tragfähigkeit: 200 kg, Ausführung: Stahl pulverbeschichtet	1015-0007		
Aufpreis fahrbares Tischuntergestell	für Tischuntergestelle passend für JW Tisch- und Plattformwaagen VARIO, Ausführung mit 2 Lenk- und 2 Fahrrollen Achtung: Durch diese Option entfällt die Höhenverstellung!	1015-0008		
Tischuntergestell, 400x300 mm, Edelstahl	für JW Tisch- und Plattformwaagen VARIO bis zu einer Größe von 400x300 mm Tischgröße: ca. 400x300 mm Höhe: ca. 650 bis 750 mm (höhenverstellbar) Tragfähigkeit: 200 kg, Ausführung: Edelstahl	1015-0009		
Tischuntergestell, 500x400 mm, Edelstahl	für JW Tisch- und Plattformwaagen VARIO bis zu einer Größe von 500x400 mm Tischgröße: ca. 500x400 mm Höhe: ca. 650 bis 750 mm (höhenverstellbar) Tragfähigkeit: 200 kg, Ausführung: Edelstahl	1015-0010		
Aufpreis fahrbares Tischuntergestell, Edelstahl	für Tischuntergestelle passend für JW Tischwaagen VARIO Ausführung mit 2 Lenk- und 2 Fahrrollen Achtung: Durch diese Option entfällt die Höhenverstellung!	1015-0011		
Rollenbahnelement 320x240 mm	für JW Tischwaagen VARIO Größe 320x240 mm Rollenausführung: Standard Anzahl der Rollen: 13 Rollendurchmesser: 20 mm (Edelstahlrollen auf Anfrage)	1015-0012		
Rollenbahnelement 400x300 mm	für JW Tischwaagen VARIO Größe 400x300 mm Rollenausführung: Standard Anzahl der Rollen: 16 Rollendurchmesser: 20 mm (Edelstahlrollen auf Anfrage)	1015-0013		

ZUBEHÖR

Tischwaage (VARIO)

Artikel:	Beschreibung:	Bestellnummer:		
Rollenbahnelement 500x400 mm	für JW Tischwaagen VARIO Größe 500x400 mm Rollenausführung: Standard Anzahl der Rollen: 20 Rollendurchmesser: 20 mm (Edelstahlrollen auf Anfrage)	1015-0014		
Kugelbahnelement 320x240 mm	für JW Tischwaagen VARIO Größe 320x240 mm Kugelausführung: Standard Anzahl der Kugeln: 12 Kugeldurchmesser: 15 mm Kugelraster: 75/75 (Edelstahlkugeln auf Anfrage)	1015-0015		
Kugelbahnelement 400x300 mm	für JW Tischwaagen VARIO Größe 400x300 mm Kugelausführung: Standard Anzahl der Kugeln: 15 Kugeldurchmesser: 15 mm Kugelraster: 75/100 (Edelstahlkugeln auf Anfrage)	1015-0016		
Kugelbahnelement 500x400 mm	für JW Tischwaagen VARIO Größe 500x400 mm Kugelausführung: Standard Anzahl der Kugeln: 25 Kugeldurchmesser: 15 mm Kugelraster: 75/100 (Edelstahlkugeln auf Anfrage)	1015-0017		
Masseband, M6, 4 mm², vernickelt, Länge 150 mm	beidseitig mit Quetschkabelschuh M6 VB.KZG 4 QMM VERNICKELT 0,07 L = 130 (150)	8023-0001		
Masseband, M12, 10 mm², Länge 220 mm	beidseitig mit Rohrmanschette mit Bohrung M12 KFL 10 QMM VSN 0,16 200 mm	8023-0002		
Masseband, M10, 10 mm², Edelstahl, Länge 220 mm	beidseitig mit Rohrmanschette EDS 1,4571 mit Bohrung M10 KFL 10 QMM EDS 1,4401 0,10 200mm	8023-0003 		
Masseband, M10, 10 mm², Edelstahl, Länge 300 mm	beidseitig mit Rohrmanschette EDS 1,4571 mit Bohrung M10 KFL 10 QMM EDS 1.4401 0,10 300 mm	8023-0004 		
Masseband M8, 10 mm², Länge 318 mm	beidseitige mit Rohrmanschette mit Bohrung M8 STROMBD.KFL 10QMM VSN 0,16 L=318 (300) M8 (Masseband)	8023-0005		
Masseband, M12, 16 mm², Länge 320 mm	beidseitig mit Rohrmanschette mit Bohrung M12 STROMBD.KFL 16QMM VSN 0,16 L=320 (300)	8023-0006		
Masseband, M16, 35 mm², Länge 380 mm	beidseitig mit Rohrmanschette mit Bohrung M16 KFL 35 QMM VSN 0,16 200 mm	8023-0007		

Ersatzteile

Abbildung:	Beschreibung:	Bestellnummer:		
	Steckverbinder - Stecker	1015-0126		
	Steckverbinder - Buchse	1015-0127		
	Kabelkonfektionierung Anfertigung und Montage eines Kabels	9001-0578		
	Gerätefuß passend für <ul style="list-style-type: none"> • JW Kompaktwaagen • JW Tischwaagen • JW Plattformwaagen • JW Einbauwaagen • JW Gasflaschenwaagen • JW Ettiketierwaagen • JW Paketwaagen 	1015-0134		



JANNER WAAGEN

Firmenzentrale in Weiden i.d.OPf.

Janner Waagen GmbH, Dr.-von-Fromm-Str. 3, 92637 Weiden i.d.OPf.



Wir sind zertifiziert!

DIN EN ISO 9001:2015



Wägetechnik mit Tradition

Die Janner Waagen GmbH ist ein Familienunternehmen und seit 1882 erfolgreich in der Wägetechnik tätig. Mehr als 12.000 Kunden vertrauen auf unsere Produkte und unseren Service. Wir bieten unseren Kunden Lösungen für Ihre Wiegeaufgaben und den dazugehörigen Prozessen. Durch unsere eigene Entwicklung, Konstruktion und Fertigung können wir individuell und kundenorientiert Waagen/Wägesysteme mit einem Wägebereich von Milligramm bis 200 Tonnen und der dazugehörigen modularen Hard- und Software produzieren. Unser Unternehmen ist selbstverständlich in verschiedenen Bereichen zertifiziert und legt somit sehr hohen Wert auf die Qualität der Produkte und den dazugehörigen Service.

Wir sind akkreditiert!

Kalibrierlabor für Waagen und Gewichte nach DIN EN ISO 17025:2018



Top Qualität zum fairen Preis!



Denken Sie bitte an Ihre Folgekosten!
Denn Qualität zahlt sich immer aus.

PDF DOWNLOAD-CENTER



In unserem PDF DOWNLOAD-CENTER finden Sie sämtliche Broschüren zu unseren Produkten.

www.janner-waagen.com

shop.janner-waagen.com

Besuchen Sie unseren
Waagenshop

Fachhändler vor Ort

Profitieren Sie von unserem flächendeckenden Netz. Auch in Ihrer Nähe bieten wir einen kompetenten JW-Fachhändler. Kontaktieren Sie uns, wir sind stets für Sie da!



Janner Waagen

Janner Waagen GmbH

Dr.-von-Fromm-Str. 3
92637 Weiden i.d.OPf.

Telefon: 0961 / 38827-0
Telefax: 0961 / 38827-10
Internet: www.janner-waagen.de
E-Mail: info@janner-waagen.de