

Seit 1882 - Made in Germany.

Produktübersicht
Wandwaagen



WANDWAAGE

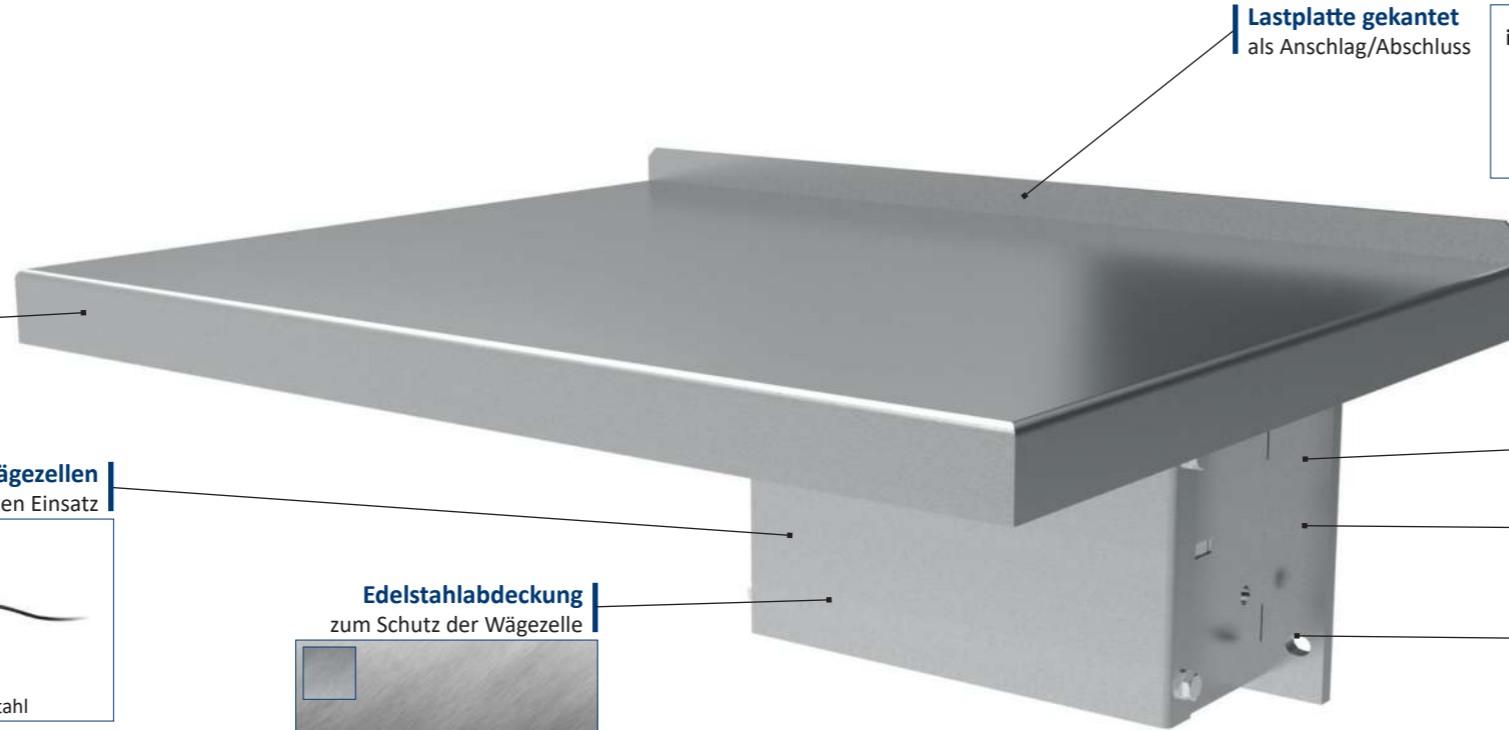
Wir bieten Lösungen...

...keine Kompromisse!

WANDWAAGE (SH)



Lastplatte, Edelstahl
550 x 450 mm
150 kg Lastbereich



Lastplatte gekantet
als Anschlag/Abschluss

inkl. Wandbefestigungssatz:

- 4 Sechskantschrauben M8 x 80 mm
- 4 Unterlegscheiben M8
- 4 Dübeln M12 x 66 mm



leicht zu Reinigen

Bohrungen
zur Wandbefestigung

Rahmen
Edelstahl

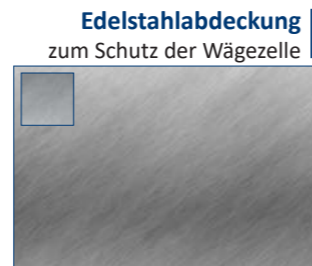
hochwertige Wägezellen
für industriellen Einsatz



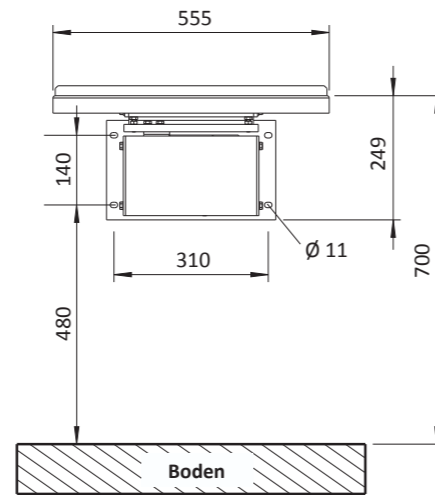
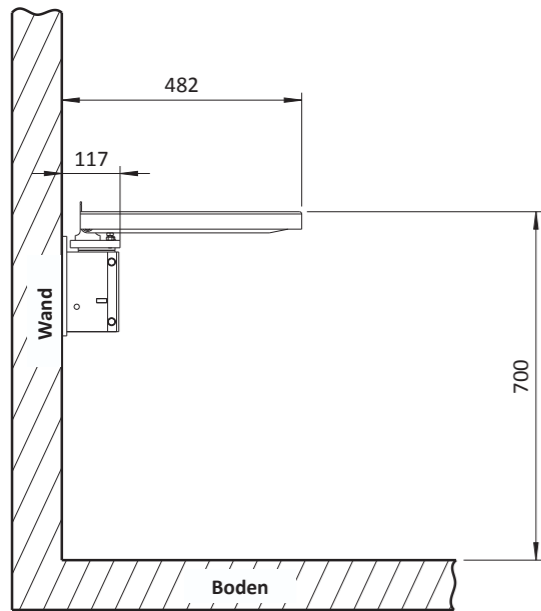
PW12/IP67, Aluminium



PCB/IP68/69K, Edelstahl



Edelstahlabdeckung
zum Schutz der Wägezelle



ZUBEHÖR

Wandwaage (SH)

| Artikel: | Beschreibung: | Bestellnummer: | | |
|--|--|----------------|--|--|
| Messtechnische Prüfung | Justage der Waage mit Prüfgewichten, Überprüfung der Waage auf Funktion, Erstellung einer Konformitätserklärung | 9001-0445 | | |
| Messtechnische Prüfung mit Prüfprotokoll | Justage der Waage mit Prüfgewichten, Überprüfung der Waage auf Funktion, Erstellung eines Prüfprotokolls, Erstellung einer Konformitätserklärung | 9001-0446 | | |

*Preise: alle Preise zzgl. gesetzlicher MwSt.

Zubehör

Die JW-Wandwaagen und das JW-Industrie-Wägeterminal sind optimal aufeinander abgestimmt. Sollte kein JW-Wägeterminal an die Waage angeschlossen werden, muss die Kompatibilität der Wägezellen in Verbindung mit dem verwendeten Wägeterminal geprüft werden!



IP67

Wägezelle: HBK-PW12C (Aluminium)



Anzahl der Wägezellen: 1 Stk.

Unsere Produkte:

Weitere Ausführungen auf Anfrage.

| Plattformgröße: (mm) | | | Ausführung: * | Wägebereich: (kg) | | | Teilung: (g) | | | eichfähig: | Nennlast der Wägezelle: (kg) | Genauigkeitsklasse der Wägezelle: | Bestellnummer: |
|----------------------|--------|------|---------------|-------------------|-----|-----|--------------|----|----|------------|------------------------------|-----------------------------------|----------------|
| Länge | Breite | Höhe | | WB1 | WB2 | WB3 | T1 | T2 | T3 | | | | |
| 550 | 450 | | ES | 60 | 150 | | 20 | 50 | | ja | 250 | C3MR | 1010-0001 |

* Ausführung: galvanisch verzinkt (GV), pulverbeschichtet (PB), feuerverzinkt (FV), Edelstahl (ES), lackiert (LA)

IP68/69K

Wägezelle: Flintec-PCB (Edelstahl)



Anzahl der Wägezellen: 1 Stk.

Unsere Produkte:

Weitere Ausführungen auf Anfrage.

| Plattformgröße: (mm) | | | Ausführung: * | Wägebereich: (kg) | | | Teilung: (g) | | | eichfähig: | Nennlast der Wägezelle: (kg) | Genauigkeitsklasse der Wägezelle: | Bestellnummer: |
|----------------------|--------|------|---------------|-------------------|-----|-----|--------------|----|----|------------|------------------------------|-----------------------------------|----------------|
| Länge | Breite | Höhe | | WB1 | WB2 | WB3 | T1 | T2 | T3 | | | | |
| 550 | 450 | | ES | 60 | 150 | | 20 | 50 | | ja | 250 | C3 | 1010-0002 |

* Ausführung: galvanisch verzinkt (GV), pulverbeschichtet (PB), feuerverzinkt (FV), Edelstahl (ES), lackiert (LA)

*Preise: alle Preise zzgl. gesetzlicher MwSt.

WANDWAAGE (VARIO)



Rahmen
Stahl verzinkt

- inkl. Wandbefestigungssatz:**
- 4 Stockschrauben M10 x 120 mm
 - 12 Mutter M12
 - 12 Unterlegscheiben M10
 - 4 Dübeln M12 x 66 mm



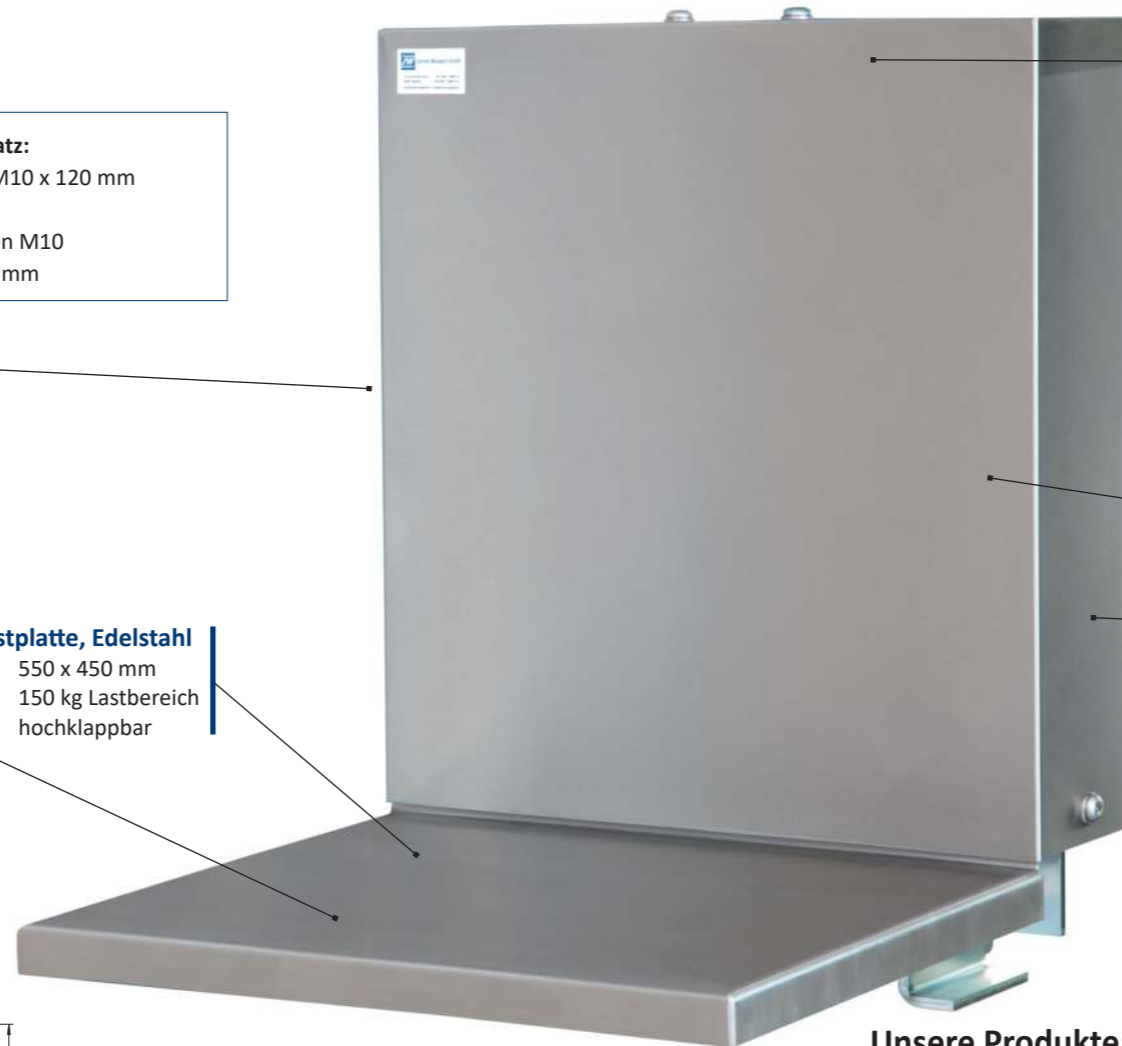
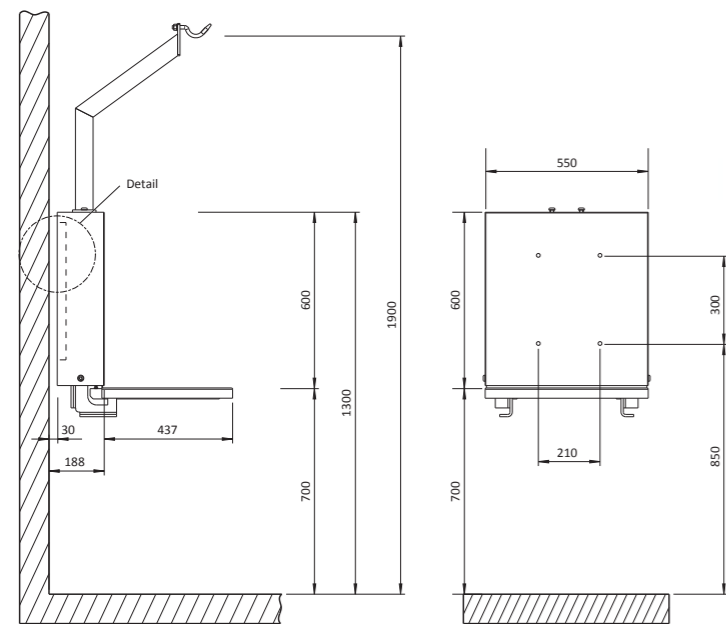
PW12/IP67, Aluminium



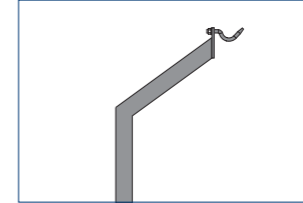
PCB/IP68/69K, Edelstahl

hochwertige Wägezellen
für industriellen Einsatz

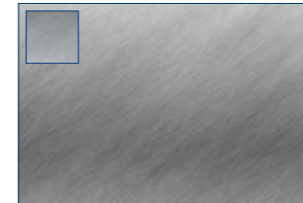
- Lastplatte, Edelstahl**
- 550 x 450 mm
 - 150 kg Lastbereich
 - hochklappbar



Befestigung für optionalen Fleischgalgen



Edelstahlabdeckung
zum Schutz der Wägezelle



leicht zu Reinigen



Zubehör

Die JW-Wandwaagen und das JW-Industrie-Wägeterminal sind optimal aufeinander abgestimmt. Sollte kein JW-Wägeterminal an die Waage angeschlossen werden, muss die Kompatibilität der Wägezellen in Verbindung mit dem verwendeten Wägeterminal geprüft werden!



Unsere Produkte:

Weitere Ausführungen auf Anfrage.



Anzahl der Wägezellen: 1 Stk.

IP67

Wägezelle: HBK-PW12C
(Aluminium)

| Plattformgröße: (mm) | | | Ausführung: * | Wägebereich: (kg) | | | Teilung: (g) | | | eichfähig: | Nennlast der Wägezelle: (kg) | Genauigkeitsklasse der Wägezelle: | Bestellnummer: |
|----------------------|--------|------|---------------|-------------------|-----|-----|--------------|----|----|------------|------------------------------|-----------------------------------|----------------|
| Länge | Breite | Höhe | | WB1 | WB2 | WB3 | T1 | T2 | T3 | | | | |
| 550 | 450 | | FV | 60 | 150 | | 20 | 50 | | ja | 250 | C3MR | 1011-0001 |

* Ausführung: galvanisch verzinkt (GV), pulverbeschichtet (PB), feuerverzinkt (FV), Edelstahl (ES), lackiert (LA)

ZUBEHÖR

Wandwaage (VARIO)

| Artikel: | Beschreibung: | Bestellnummer: | Bestellnummer Lieferant: | Preis: * |
|--|--|----------------|--------------------------|----------|
| Messtechnische Prüfung | Justage der Waage mit Prüfgewichten, Überprüfung der Waage auf Funktion, Erstellung einer Konformitätserklärung | 9001-0445 | - | 85,00 € |
| Messtechnische Prüfung mit Prüfprotokoll | Justage der Waage mit Prüfgewichten, Überprüfung der Waage auf Funktion, Erstellung eines Prüfprotokolls, Erstellung einer Konformitätserklärung | 9001-0446 | - | 135,00 € |
| Fleischgalgen | für JW Wandwaagen VARIO, Ausführung: Edelstahl | 1011-0004 | - | 190,00 € |

Unsere Produkte:

Weitere Ausführungen auf Anfrage.



Anzahl der Wägezellen: 1 Stk.

IP68/69K

Wägezelle: Flintec-PCB
(Edelstahl)

| Plattformgröße: (mm) | | | Ausführung: * | Wägebereich: (kg) | | | Teilung: (g) | | | eichfähig: | Nennlast der Wägezelle: (kg) | Genauigkeitsklasse der Wägezelle: | Bestellnummer: |
|----------------------|--------|------|---------------|-------------------|-----|-----|--------------|----|----|------------|------------------------------|-----------------------------------|----------------|
| Länge | Breite | Höhe | | WB1 | WB2 | WB3 | T1 | T2 | T3 | | | | |
| 550 | 450 | | FV | 60 | 150 | | 20 | 50 | | ja | 250 | C3 | 1011-0002 |

* Ausführung: galvanisch verzinkt (GV), pulverbeschichtet (PB), feuerverzinkt (FV), Edelstahl (ES), lackiert (LA)



JANNER WAAGEN

Firmenzentrale in Weiden i.d.OPf.

Janner Waagen GmbH, Dr.-von-Fromm-Str. 3, 92637 Weiden i.d.OPf.



Wir sind zertifiziert!

DIN EN ISO 9001



Wägetechnik mit Tradition

Die Janner Waagen GmbH ist ein Familienunternehmen und seit 1882 erfolgreich in der Wägetechnik tätig. Mehr als 12.000 Kunden vertrauen auf unsere Produkte und unseren Service. Wir bieten unseren Kunden Lösungen für Ihre Wiegeaufgaben und den dazugehörigen Prozessen. Durch unsere eigene Entwicklung, Konstruktion und Fertigung können wir individuell und kundenorientiert Waagen/Wägesysteme mit einem Wägebereich von Milligramm bis 200 Tonnen und der dazugehörigen modularen Hard- und Software produzieren. Unser Unternehmen ist selbstverständlich in verschiedenen Bereichen zertifiziert und legt somit sehr hohen Wert auf die Qualität der Produkte und den dazugehörigen Service.

Wir sind akkreditiert!

Kalibrierlabor für Waagen und Gewichte nach DIN EN ISO 17025



Top Qualität zum fairen Preis!



Denken Sie bitte an Ihre Folgekosten!
Denn Qualität zahlt sich immer aus.

PDF DOWNLOAD-CENTER



In unserem PDF DOWNLOAD-CENTER
finden Sie sämtliche Broschüren zu
unseren Produkten.

www.janner-waagen.com

shop.janner-waagen.com

Besuchen Sie unseren
Waagenshop

Fachhändler vor Ort

Profitieren Sie von unserem flächendeckenden Netz. Auch in Ihrer Nähe bieten wir einen kompetenten JW-Fachhändler. Kontaktieren Sie uns, wir sind stets für Sie da!



Janner Waagen

Janner Waagen GmbH

Dr.-von-Fromm-Str. 3
92637 Weiden i.d.OPf.

Telefon: 0961 / 38827-0

Telefax: 0961 / 38827-10

Internet: www.janner-waagen.de

E-Mail: info@janner-waagen.de