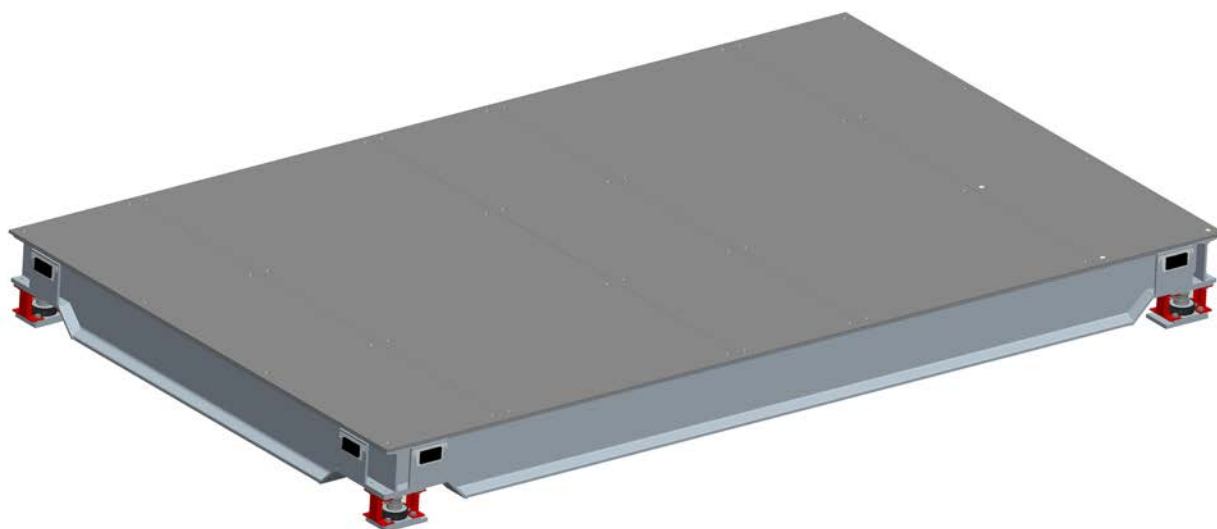


Seit 1882 - Made in Germany.

Produktübersicht
Schwerlast-Bodenwaagen



SCHWERLAST- BODENWAAGEN

Wir bieten Lösungen...

...keine Kompromisse!

SCHWERLAST-BODENWAAGE

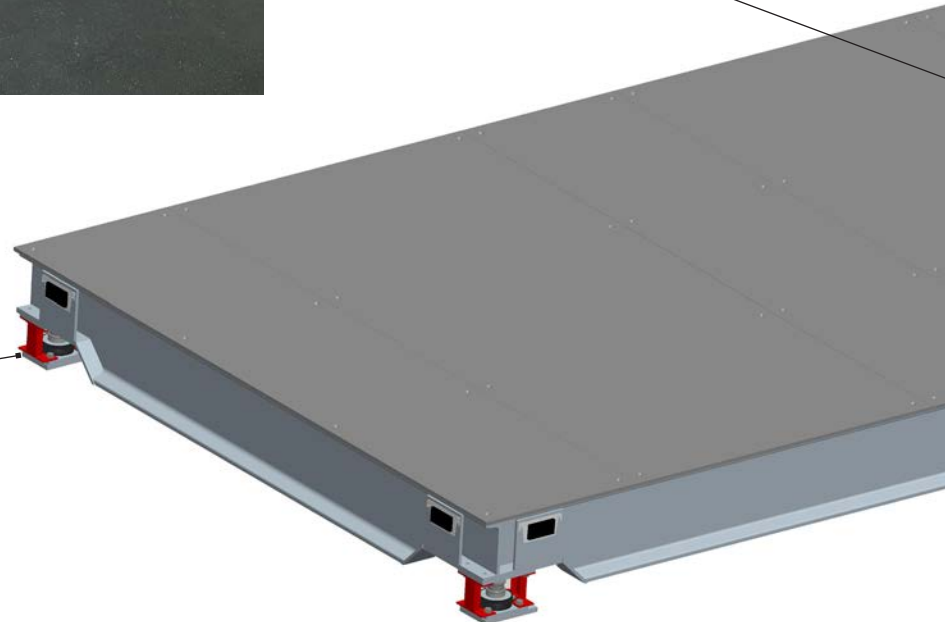


Tragfähigkeit
bis zu 60 t



hochwertige Wägezellen
Mit integrierter Aushebesicherung und Anschlag

SBW



Ihre Vorteile auf einen Blick:

Individuell konfigurierbar

Die Schwerlast-Bodenwaage in geschlossener Ausführung kann sowohl Überflur, als auch versenkt im Boden aufgebaut werden. Sie ermöglicht eine rasche und genaue Gewichtsermittlung, z.B. bei Gepäckwagen auf Flughäfen, Stapler-Verwiegung, usw.

Unser modulares System erlaubt es Ihnen, sich genau die Schwerlast-Bodenwaage zusammenzustellen, die „maßgeschneidert“ zu Ihnen und Ihren Anforderungen passt.

Kompakte Bauweise

Geringer Platzbedarf und hohe Mobilität sind durch die kompakte Bauweise gewährleistet.

Eichfähig - Eichklasse III

Industriequalität

Die massive Ausführung der Konstruktion und ihre hohe Lebensdauer ist ausgelegt auf einen dauerhaften Betrieb im industriellen Umfeld.

IP-Schutzart

Je nach Wägezelle werden folgende Schutzarten erfüllt: **IP68**.

Übersicht der IP-Schutzarten

Schutzart	Beschreibung (1. Zahl)	Beschreibung (2. Zahl)
IP54	5 Staubgeschützt	4 Schutz gegen Spritzwasser
IP55	5 Staubgeschützt	5 Schutz gegen Strahlwasser
IP56	5 Staubgeschützt	6 Schutz gegen starkes Strahlwasser
IP57	5 Staubgeschützt	7 Schutz gegen zeitweiliges Untertauchen
IP58	5 Staubgeschützt	8 Schutz gegen dauerndes Untertauchen
IP59	5 Staubgeschützt	9 Schutz gegen Hochdruckstrahlreinigung
IP64	6 Staubdicht	4 Schutz gegen Spritzwasser
IP65	6 Staubdicht	5 Schutz gegen Strahlwasser
IP66	6 Staubdicht	6 Schutz gegen starkes Strahlwasser
IP67	6 Staubdicht	7 Schutz gegen zeitweiliges Untertauchen
IP68	6 Staubdicht	8 Schutz gegen dauerndes Untertauchen
IP69	6 Staubdicht	9 Schutz gegen Hochdruckstrahlreinigung

Zubehör

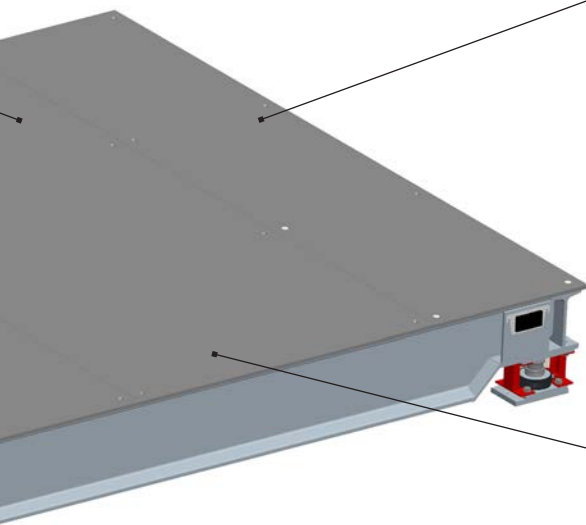
Die JW-Schwerlast-Bodenwaagen und das JW-Industrie-Wägeterminal sind optimal aufeinander abgestimmt. Sollte kein JW-Wägeterminal an die Waage angeschlossen werden, muss die Kompatibilität der Wägezellen in Verbindung mit dem verwendeten Wägeterminal geprüft werden!



leicht zu
Reinigen



Lastplatte verschraubt
versenkte Schrauben
Lastplatte
feuerverzinkt



SBW

Containerwaage (VARIO)

Weitere Artikel auf Anfrage.



Anzahl der Wägezellen: 4 Stk.

IP68

Wägezelle: Schenk-RTN 22t C3
(Edelstahl)

Plattformgröße: (mm)			Ausführung: *	Wägebereich: (kg)			Teilung: (kg)			eichfähig:	Nennlast der Wägezelle: (t)	Genauigkeitsklasse der Wägezelle:	Bestellnummer:		
Länge	Breite	Höhe		WB1	WB2	WB3	T1	T2	T3						
5000	3000	450	FV	30000	-	-	10	-	-	ja	22	C3	1051-0001		

* Ausführung: galvanisch verzinkt (GV), pulverbeschichtet (PB), feuerverzinkt (FV), Edelstahl (ES), lackiert (LA)



JANNER WAAGEN

Firmenzentrale in Weiden i.d.OPf.

Janner Waagen GmbH, Dr.-von-Fromm-Str. 3, 92637 Weiden i.d.OPf.



Wir sind zertifiziert!

DIN EN ISO 9001:2015



Wägetechnik mit Tradition

Die Janner Waagen GmbH ist ein Familienunternehmen und seit 1882 erfolgreich in der Wägetechnik tätig. Mehr als 12.000 Kunden vertrauen auf unsere Produkte und unseren Service. Wir bieten unseren Kunden Lösungen für Ihre Wiegeaufgaben und den dazugehörigen Prozessen. Durch unsere eigene Entwicklung, Konstruktion und Fertigung können wir individuell und kundenorientiert Waagen/Wägesysteme mit einem Wägebereich von Milligramm bis 200 Tonnen und der dazugehörigen modularen Hard- und Software produzieren. Unser Unternehmen ist selbstverständlich in verschiedenen Bereichen zertifiziert und legt somit sehr hohen Wert auf die Qualität der Produkte und den dazugehörigen Service.

Wir sind akkreditiert!

Kalibrierlabor für Waagen und Gewichte nach DIN EN ISO 17025:2018



Top Qualität zum fairen Preis!



Denken Sie bitte an Ihre Folgekosten!
Denn Qualität zahlt sich immer aus.

PDF DOWNLOAD-CENTER



In unserem PDF DOWNLOAD-CENTER finden Sie sämtliche Broschüren zu unseren Produkten.

www.janner-waagen.com

shop.janner-waagen.com

Besuchen Sie unseren
Waagenshop

Fachhändler vor Ort

Profitieren Sie von unserem flächendeckenden Netz. Auch in Ihrer Nähe bieten wir einen kompetenten JW-Fachhändler. Kontaktieren Sie uns, wir sind stets für Sie da!



Janner Waagen

Janner Waagen GmbH

Dr.-von-Fromm-Str. 3
92637 Weiden i.d.OPf.

Telefon: 0961 / 38827-0
Telefax: 0961 / 38827-10
Internet: www.janner-waagen.de
E-Mail: info@janner-waagen.de