

Seit 1882 - Made in Germany.

Produktübersicht
Rohrbahnwaagen



ROHRBAHNWAAGEN

Wir bieten Lösungen...

...keine Kompromisse!

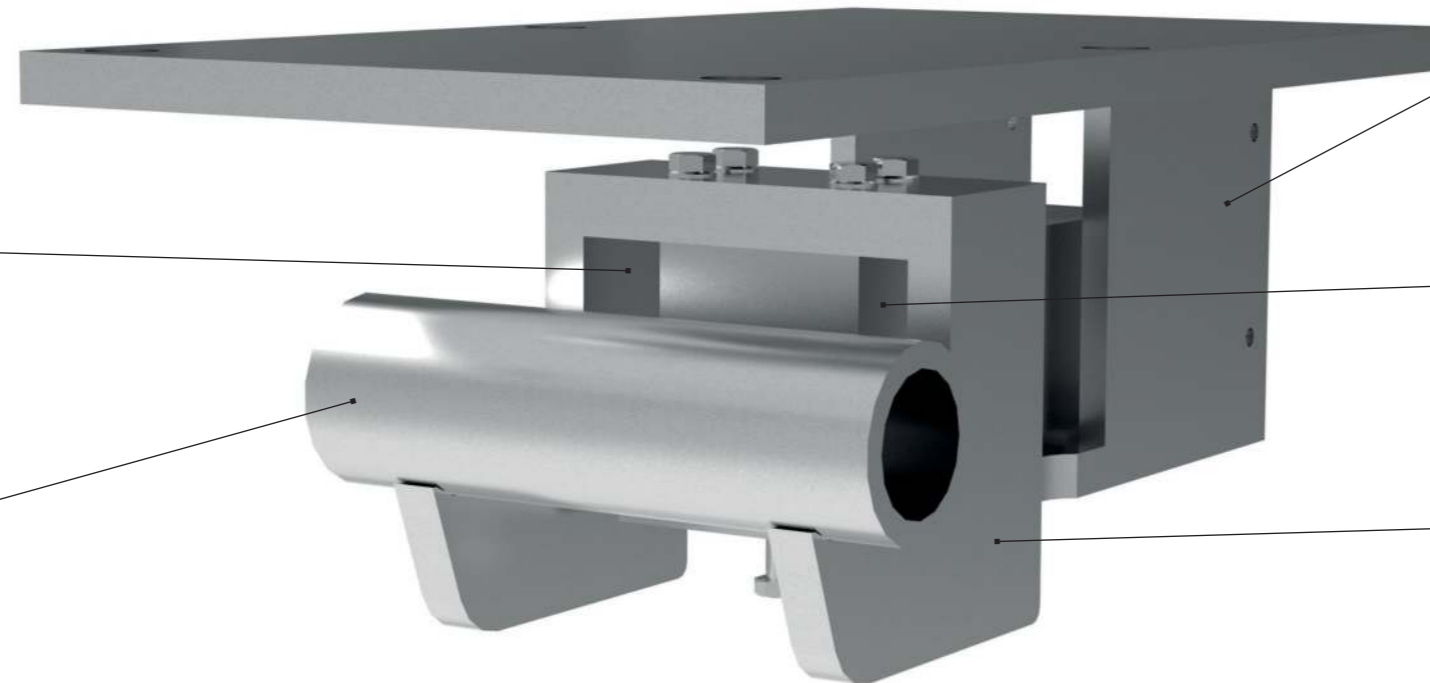
ROHRBAHNWAAGE (SH)



PCB/IP68/69K, Edelstahl
hochwertige Wägezellen
für industriellen Einsatz



leicht zu Reinigen



Rahmen
Stahl verzinkt

JW-Speziallager
geeignet für hohe Schub- und Zugkräfte

Rohrbahn, Stahl verzinkt,
Länge 200/300 mm,
Durchmesser 60 mm



Zubehör

Die JW-Rohrbahnwaagen und das JW-Industrie-Wägeterminal sind optimal aufeinander abgestimmt. Sollte kein JW-Wägeterminal an die Waage angeschlossen werden, muss die Kompatibilität der Wägezellen in Verbindung mit dem verwendeten Wägeterminal geprüft werden!



Ihre Vorteile auf einen Blick:

Rohrbahnwaage

Die kompakte Rohrbahnwaage wurde speziell für den Lebensmittelbereich entwickelt. Sie wird in vorhandene Rohr-/Hängebahnsysteme ($\varnothing = 60$ mm) integriert, bei denen nur wenig Raum für die Montage zur Verfügung steht. Verschiedene Rohrlängen (200 und 300 mm) stehen zur Auswahl. Die Waage überzeugt mit einem Wägebereich bis 300 kg.

Die Edelstahl-Wägezellen besitzen die Schutzart IP68/69K.

Zum Verwiegen wird das Wiegegut über das Rohr-/Hängebahnsystem auf die Waage geschoben.

Individuell konfigurierbar

Unser modulares System erlaubt es Ihnen, sich genau die Rohrbahnwaage zusammenzustellen, die „maßgeschneidert“ zu Ihnen und Ihren Anforderungen passt.

So kombinieren Sie flexibel die passende Plattformgröße mit dem notwendigen Wägebereich (**bis 300 kg**) und wählen die zu Ihren Einsatzbedingungen passende Ausführung.

Sondermaße der Rohrbahnwaage oder höhere Lastbereiche, können auf Ihren Wunsch hin ebenfalls umgesetzt werden.

Eichfähig - Eichklasse III

Ausführung: Stahl verzinkt

Kompakte Bauweise

Geringer Platzbedarf und hohe Mobilität sind durch die kompakte Bauweise gewährleistet.

Industriequalität

Die massive Ausführung der Konstruktion und ihre hohe Lebensdauer ist ausgelegt auf einen dauerhaften Betrieb im industriellen Umfeld.

Lebenslange Garantie

Auf unsere Konstruktion gewähren wir Ihnen eine lebenslange Garantie.

Schnelle Gewichtsermittlung

Unsere robuste Konstruktion, Wägezellen und Wägeterminal mit sehr hoher Qualität, sowie eine optimierte Programmierung sorgen für eine schnelle und genaue Gewichtsermittlung.

Optimal integrierbar

Sie können die Rohrbahnwaage mit unserem Wägeterminal und Zubehör optimal einbinden und sie so in Ihre betrieblichen Abläufe integrieren.

Schnelle und einfache Reinigung

Durch die kompakte Bauweise ist eine schnelle und einfache Reinigung gewährleistet.

HACCP-Umfeld

Die Edelstahlversion ist an die Lebensmittel-Hygieneverordnung angelehnt, so dass alle Voraussetzungen für den Einsatz im Umfeld von Lebensmitteln erfüllt sind.

IP-Schutzart

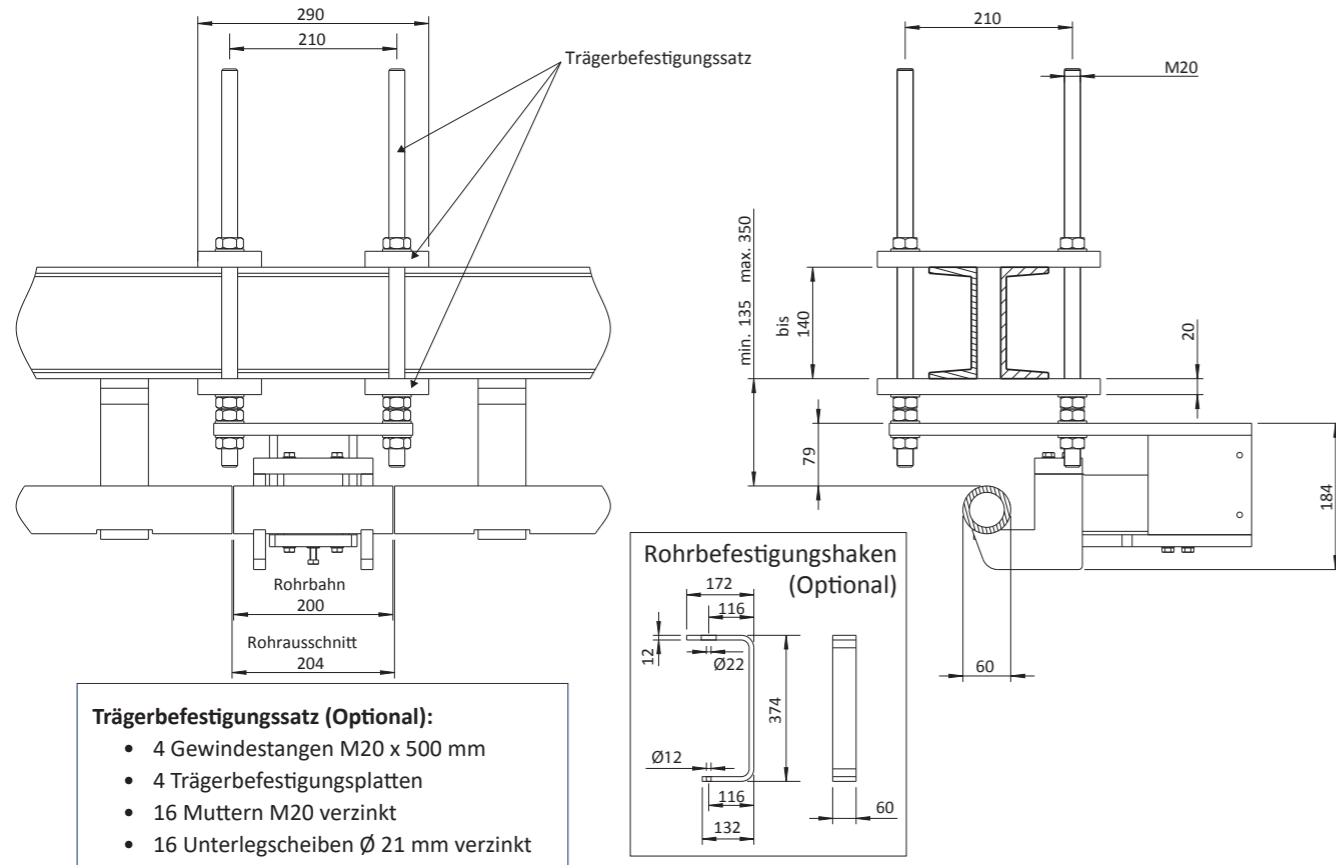
Je nach Wägezelle werden folgende Schutzarten erfüllt: **IP67, IP68/69K**.

Übersicht der IP-Schutzarten

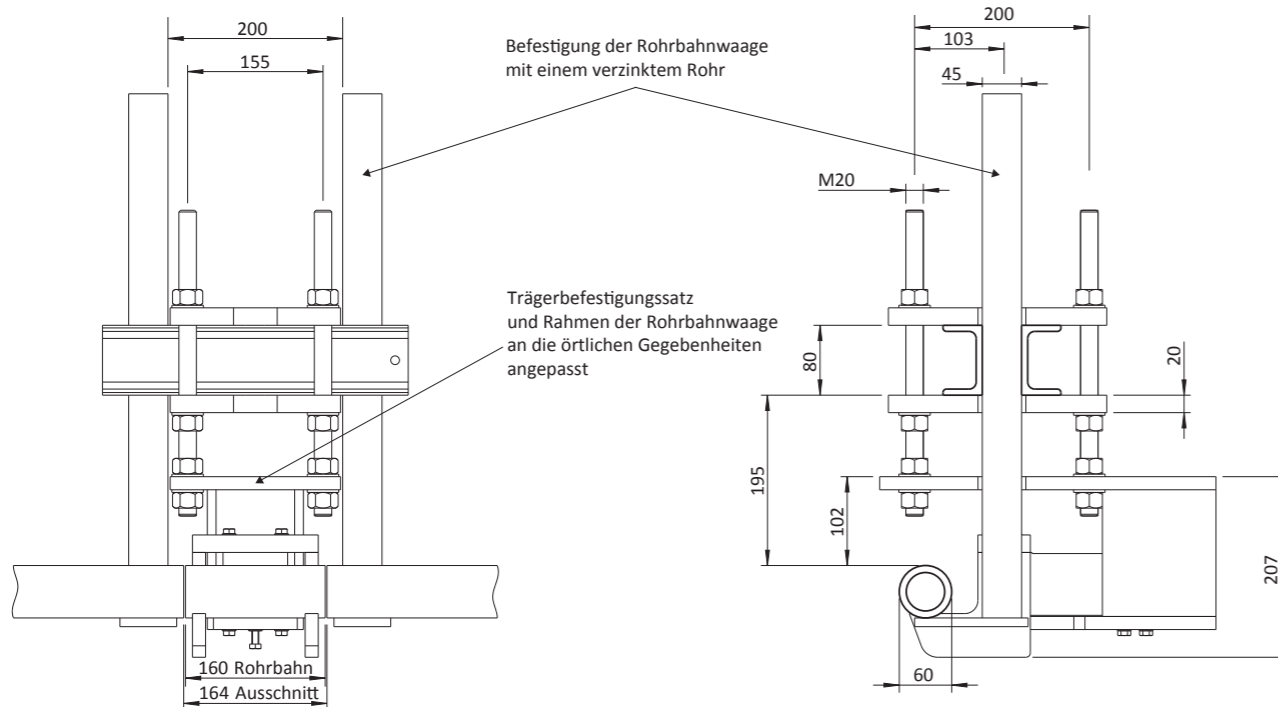
Schutzart	Beschreibung (1. Zahl)	Beschreibung (2. Zahl)
IP54	5 Staubgeschützt	4 Schutz gegen Spritzwasser
IP55	5 Staubgeschützt	5 Schutz gegen Strahlwasser
IP56	5 Staubgeschützt	6 Schutz gegen starkes Strahlwasser
IP57	5 Staubgeschützt	7 Schutz gegen zeitweiliges Untertauchen
IP58	5 Staubgeschützt	8 Schutz gegen dauerndes Untertauchen
IP59	5 Staubgeschützt	9 Schutz gegen Hochdruckstrahlreinigung
IP64	6 Staubdicht	4 Schutz gegen Spritzwasser
IP65	6 Staubdicht	5 Schutz gegen Strahlwasser
IP66	6 Staubdicht	6 Schutz gegen starkes Strahlwasser
IP67	6 Staubdicht	7 Schutz gegen zeitweiliges Untertauchen
IP68	6 Staubdicht	8 Schutz gegen dauerndes Untertauchen
IP69	6 Staubdicht	9 Schutz gegen Hochdruckstrahlreinigung

ROHRBAHNWAAGE (SH)

Standardwaage bei einer Rohrbahn ohne Kettenförderer (mm):



Maßgefertigte Sonderwaage bei eingeschränkten Platzverhältnissen (mm):



ROHRBAHNWAAGE (SH)

Unsere Produkte:

Weitere Ausführungen auf Anfrage.



IP68/69K

Wägezelle: Flintec-PCB
(Edelstahl)

Anzahl der Wägezellen: 1 Stk.

Plattformgröße: (mm)			Ausführung: *	Wägebereich: (kg)			Teilung: (g)			eichfähig:	Nennlast der Wägezelle: (kg)	Genauigkeitsklasse der Wägezelle:	Bestellnummer:
Länge	Breite	Höhe		WB1	WB2	WB3	T1	T2	T3				
	200		FV	150			50			ja	250	C3	1013-0001
	200		FV	300			100			ja	500	C3	1013-0002
	300		FV	150			50			ja	250	C3	1013-0003
	300		FV	300			100			ja	500	C3	1013-0004

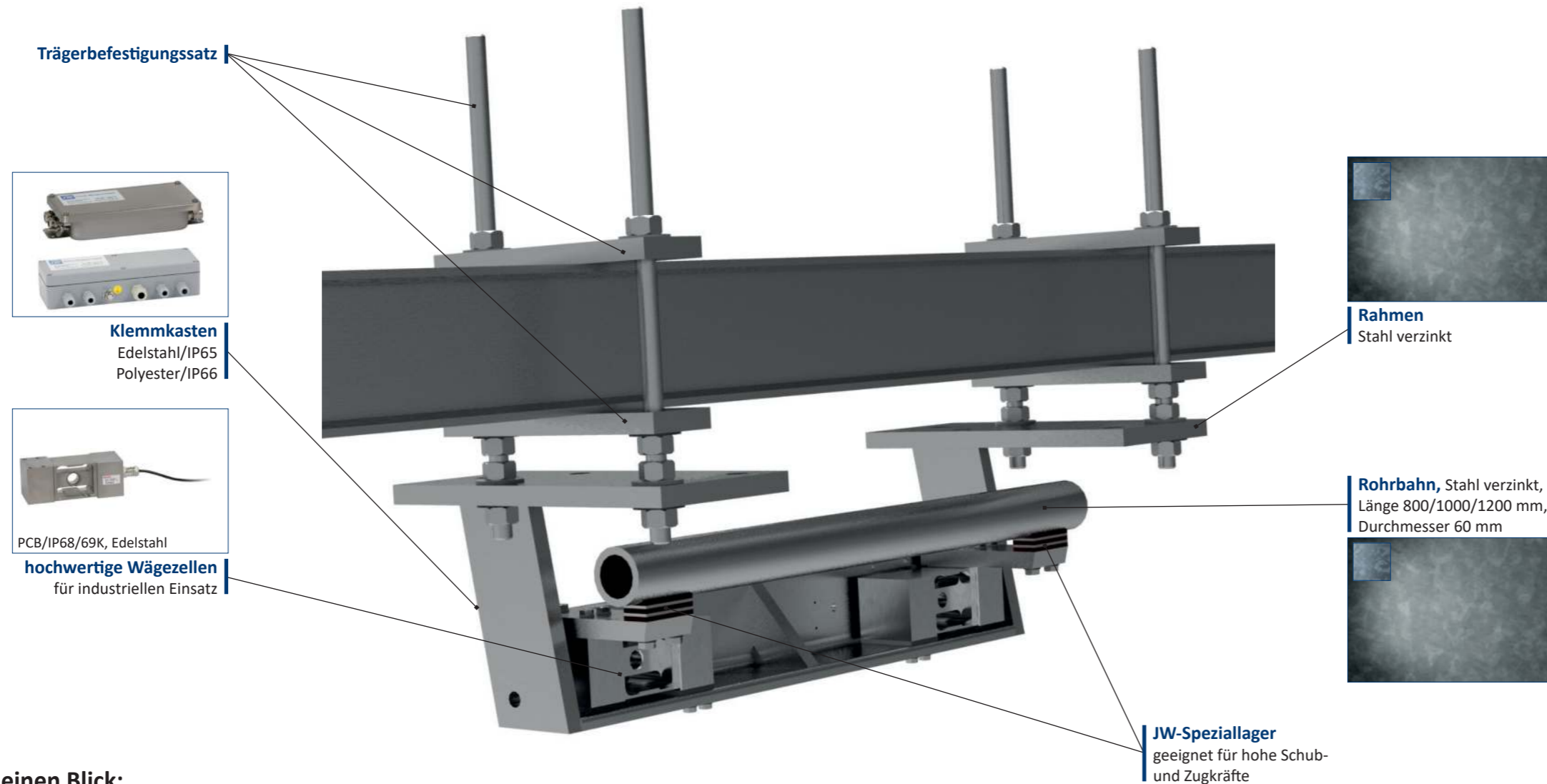
* Ausführung: galvanisch verzinkt (GV), pulverbeschichtet (PB), feuerverzinkt (FV), Edelstahl (ES), lackiert (LA)

ZUBEHÖR

Rohrbahnwaage (SH)

Artikel:	Beschreibung:	Bestellnummer:
Messtechnische Prüfung	Justage der Waage mit Prüfgewichten, Überprüfung der Waage auf Funktion, Erstellung einer Konformitätserklärung	9001-0445
Messtechnische Prüfung mit Prüfprotokoll	Justage der Waage mit Prüfgewichten, Überprüfung der Waage auf Funktion, Erstellung eines Prüfprotokolls, Erstellung einer Konformitätserklärung	9001-0446
Trägerbefestigung bis 600 kg	für JW Rohrbahnwaagen Ausführung: Stahl verzinkt bis max. 500 mm	1013-0006
Trägerbefestigung Sondermaß	für JW Rohrbahnwaagen Ausführung: Stahl verzinkt gefertigt nach Kundendaten	1013-0007
Deckenbefestigung Sondermaß	für JW Rohrbahnwaagen Ausführung: Stahl verzinkt gefertigt nach Kundendaten	1013-0008
Deckenbefestigung Sondermaß Transport-schiene	zur Befestigung der offenen Enden der vorhandenen Transportschiene Ausführung: Stahl verzinkt gefertigt nach Kundendaten	1013-0009

ROHRBAHNWAAGE (VARIO)



Zubehör

Die JW-Rohrbahnwaagen und das JW-Industrie-Wägeterminal sind optimal aufeinander abgestimmt. Sollte kein JW-Wägeterminal an die Waage angeschlossen werden, muss die Kompatibilität der Wägezellen in Verbindung mit dem verwendeten Wägeterminal geprüft werden!



Ihre Vorteile auf einen Blick:

Rohrbahnwaage

Die Rohrbahnwaage wurde speziell für den Lebensmittelbereich entwickelt. Sie wird in vorhandene Rohr-/Hängebahnsysteme ($\varnothing = 60$ mm) integriert. Auch bei der Verwendung von Kettenförderern kann dieses System eingesetzt werden. Verschiedene Rohrlängen (800 oder 1000 mm) stehen zur Auswahl. Die Waage überzeugt mit einem Wägebereich bis 1200 kg.

Die Edelstahl-Wägezellen besitzen die Schutzart IP68/69K.

Zum Wiegen wird das Wiegegut über das Rohr-/Hängebahnsystem auf die Waage geschoben.

Individuell konfigurierbar

Unser modulares System erlaubt es Ihnen, sich genau die Rohrbahnwaage zusammenzustellen, die „maßgeschneidert“ zu Ihnen und Ihren Anforderungen passt.

So kombinieren Sie flexibel die passende Plattformgröße mit dem notwendigen Wägebereich (**bis 1200 kg**) und wählen die zu Ihren Einsatzbedingungen passende Ausführung.

Sondermaße der Rohrbahnwaage oder höhere Lastbereiche, können auf Ihren Wunsch hin ebenfalls umgesetzt werden.

Eichfähig - Eichklasse III

Ausführung: Stahl verzinkt

Kompakte Bauweise

Geringer Platzbedarf und hohe Mobilität sind durch die kompakte Bauweise gewährleistet.

Industriequalität

Die massive Ausführung der Konstruktion und ihre hohe Lebensdauer ist ausgelegt auf einen dauerhaften Betrieb im industriellen Umfeld.

Lebenslange Garantie

Auf unsere Konstruktion gewähren wir Ihnen eine lebenslange Garantie.

Schnelle Gewichtsermittlung

Unsere robuste Konstruktion, Wägezellen und Wägeterminal mit sehr hoher Qualität, sowie eine optimierte Programmierung sorgen für eine schnelle und genaue Gewichtsermittlung.

Optimal integrierbar

Sie können die Rohrbahnwaage mit unserem Wägeterminal und Zubehör optimal einbinden und sie so in Ihre betrieblichen Abläufe integrieren.

Schnelle und einfache Reinigung

Durch die kompakte Bauweise ist eine schnelle und einfache Reinigung gewährleistet.

HACCP-Umfeld

Die Edelstahlversion ist an die Lebensmittel-Hygieneverordnung angelehnt, so dass alle Voraussetzungen für den Einsatz im Umfeld von Lebensmitteln erfüllt sind.

IP-Schutzart

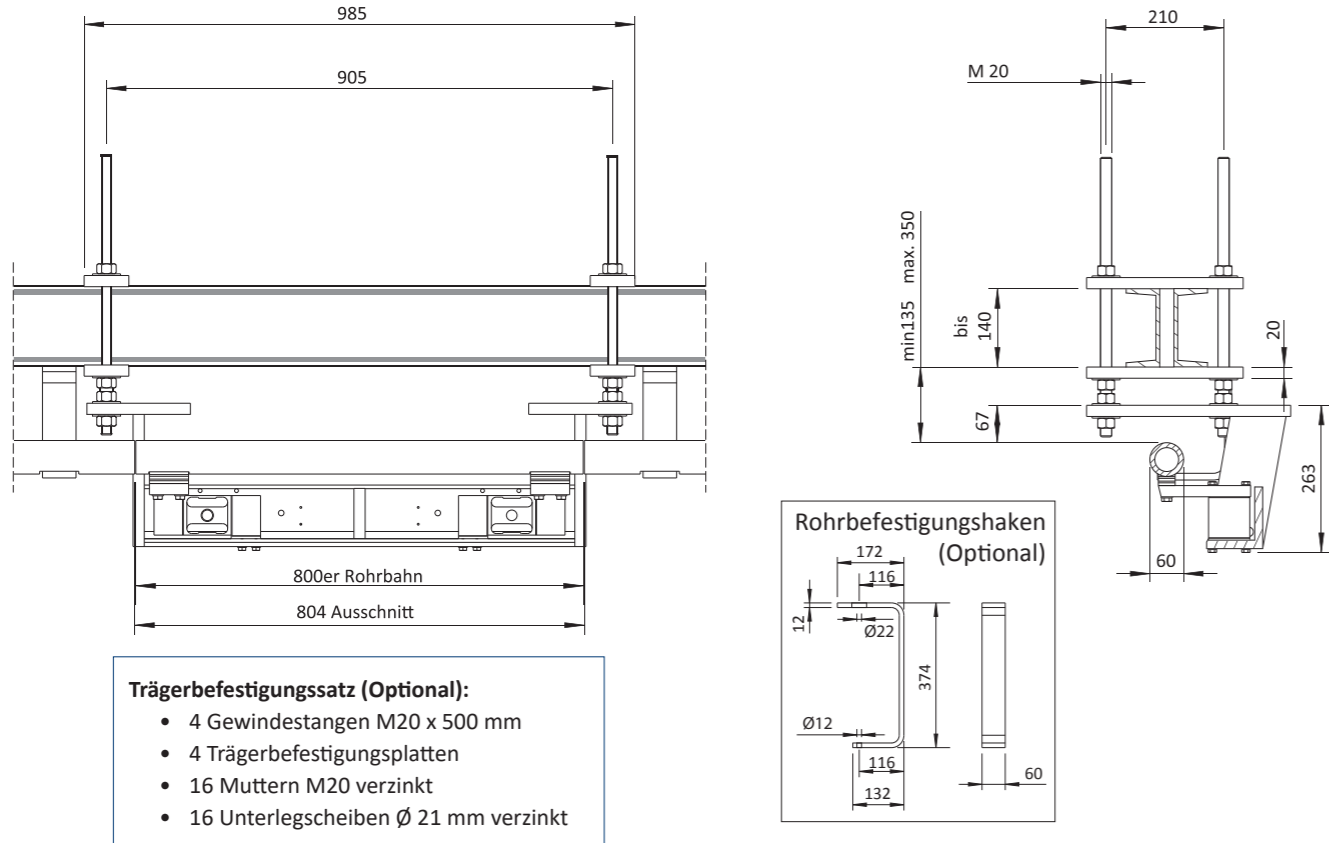
Je nach Wägezelle werden folgende Schutzarten erfüllt: **IP67, IP68/69K**.

Übersicht der IP-Schutzarten

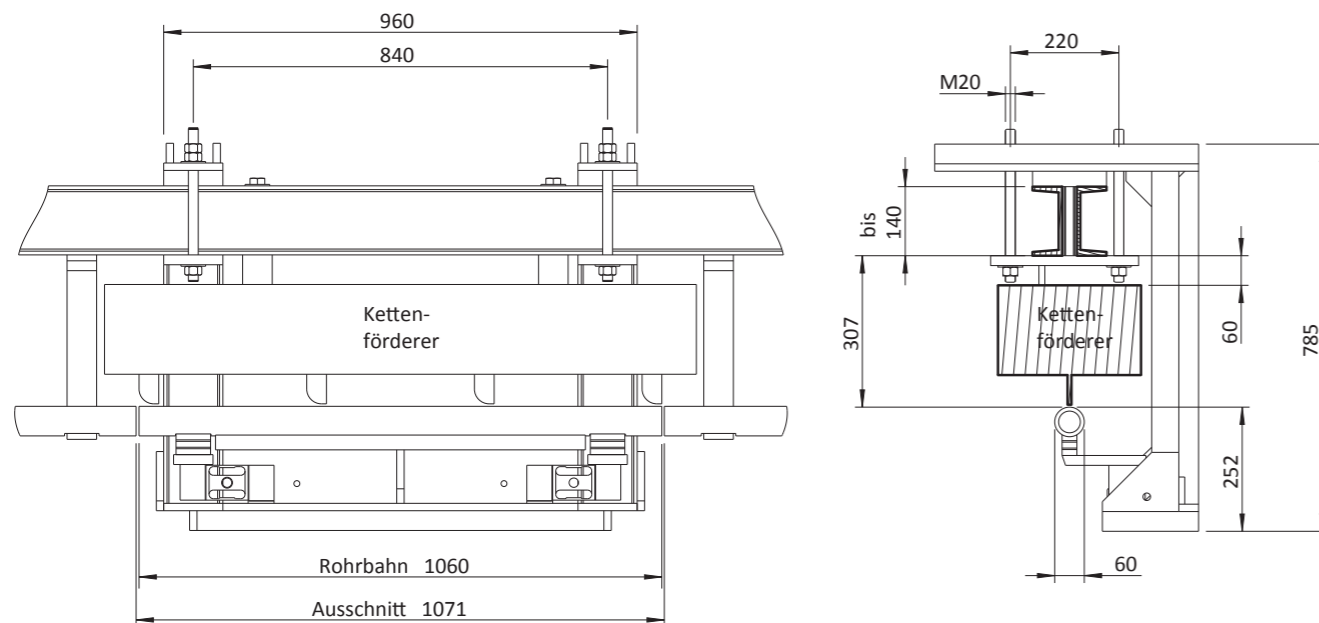
Schutzart	Beschreibung (1. Zahl)	Beschreibung (2. Zahl)
IP54	5 Staubgeschützt	4 Schutz gegen Spritzwasser
IP55	5 Staubgeschützt	5 Schutz gegen Strahlwasser
IP56	5 Staubgeschützt	6 Schutz gegen starkes Strahlwasser
IP57	5 Staubgeschützt	7 Schutz gegen zeitweiliges Untertauchen
IP58	5 Staubgeschützt	8 Schutz gegen dauerndes Untertauchen
IP59	5 Staubgeschützt	9 Schutz gegen Hochdruckstrahlreinigung
IP64	6 Staubdicht	4 Schutz gegen Spritzwasser
IP65	6 Staubdicht	5 Schutz gegen Strahlwasser
IP66	6 Staubdicht	6 Schutz gegen starkes Strahlwasser
IP67	6 Staubdicht	7 Schutz gegen zeitweiliges Untertauchen
IP68	6 Staubdicht	8 Schutz gegen dauerndes Untertauchen
IP69	6 Staubdicht	9 Schutz gegen Hochdruckstrahlreinigung

ROHRBAHNWAAGE (VARIO)

Standardwaage bei einer Rohrbahn ohne Kettenförderer (mm):



Maßgefertigte Sonderwaage bei eingeschränkten Platzverhältnissen (mm):



ROHRBAHNWAAGE (VARIO)



IP68/69K

Wägezelle: Flintec-PCB
(Edelstahl)

Unsere Produkte:

Weitere Ausführungen auf Anfrage.

Anzahl der Wägezellen: 2 Stk.

Plattformgröße: (mm)			Ausführung: *	Wägebereich: (kg)			Teilung: (g)			eichfähig:	Nennlast der Wägezelle: (kg)	Genauigkeitsklasse der Wägezelle:	Bestellnummer:
Länge	Breite	Höhe		WB1	WB2	WB3	T1	T2	T3				
	800		FV	300			100			ja	500	C3	1014-0001
	800		FV	600			200			ja	500	C3	1014-0002
	1000		FV	1000			500			ja	1000	C3	1014-0003
	1000		FV	1200			500			ja	1000	C3	1014-0004

* Ausführung: galvanisch verzinkt (GV), pulverbeschichtet (PB), feuerverzinkt (FV), Edelstahl (ES), lackiert (LA)

ZUBEHÖR

Rohrbahnwaage (VARIO)

Artikel:	Beschreibung:	Bestellnummer:
Messtechnische Prüfung	Justage der Waage mit Prüfgewichten, Überprüfung der Waage auf Funktion, Erstellung einer Konformitätserklärung	9001-0445
Messtechnische Prüfung mit Prüfprotokoll	Justage der Waage mit Prüfgewichten, Überprüfung der Waage auf Funktion, Erstellung eines Prüfprotokolls, Erstellung einer Konformitätserklärung	9001-0446
Trägerbefestigung bis 600 kg	für JW Rohrbahnwaagen Ausführung: Stahl verzinkt bis max. 500 mm	1013-0006
Trägerbefestigung Sondermaß	für JW Rohrbahnwaagen Ausführung: Stahl verzinkt gefertigt nach Kundendaten	1013-0007
Deckenbefestigung Sondermaß	für JW Rohrbahnwaagen Ausführung: Stahl verzinkt gefertigt nach Kundendaten	1013-0008
Deckenbefestigung Sondermaß Transportschiene	zur Befestigung der offenen Enden der vorhandenen Transportschiene Ausführung: Stahl verzinkt gefertigt nach Kundendaten	1013-0009



JANNER WAAGEN

Firmenzentrale in Weiden i.d.OPf.

Janner Waagen GmbH, Dr.-von-Fromm-Str. 3, 92637 Weiden i.d.OPf.



Wir sind zertifiziert!

DIN EN ISO 9001



Wägetechnik mit Tradition

Die Janner Waagen GmbH ist ein Familienunternehmen und seit 1882 erfolgreich in der Wägetechnik tätig. Mehr als 12.000 Kunden vertrauen auf unsere Produkte und unseren Service. Wir bieten unseren Kunden Lösungen für Ihre Wiegeaufgaben und den dazugehörigen Prozessen. Durch unsere eigene Entwicklung, Konstruktion und Fertigung können wir individuell und kundenorientiert Waagen/Wägesysteme mit einem Wägebereich von Milligramm bis 200 Tonnen und der dazugehörigen modularen Hard- und Software produzieren. Unser Unternehmen ist selbstverständlich in verschiedenen Bereichen zertifiziert und legt somit sehr hohen Wert auf die Qualität der Produkte und den dazugehörigen Service.

Wir sind akkreditiert!

Kalibrierlabor für Waagen und Gewichte nach DIN EN ISO 17025



Top Qualität zum fairen Preis!



Denken Sie bitte an Ihre Folgekosten!
Denn Qualität zahlt sich immer aus.

PDF DOWNLOAD-CENTER



In unserem PDF DOWNLOAD-CENTER finden Sie sämtliche Broschüren zu unseren Produkten.

www.janner-waagen.com

shop.janner-waagen.com

Besuchen Sie unseren
Waagenshop

Fachhändler vor Ort

Profitieren Sie von unserem flächendeckenden Netz. Auch in Ihrer Nähe bieten wir einen kompetenten JW-Fachhändler. Kontaktieren Sie uns, wir sind stets für Sie da!



Janner Waagen

Janner Waagen GmbH

Dr.-von-Fromm-Str. 3
92637 Weiden i.d.OPf.

Telefon: 0961 / 38827-0
Telefax: 0961 / 38827-10
Internet: www.janner-waagen.de
E-Mail: info@janner-waagen.de