

Seit 1882 - Made in Germany.

Produktübersicht  
Containerwaagen



# CONTAINERWAAGEN

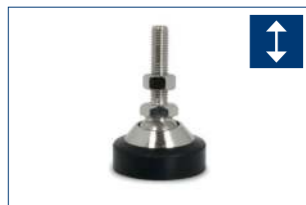
*Wir bieten Lösungen...*

*...keine Kompromisse!*

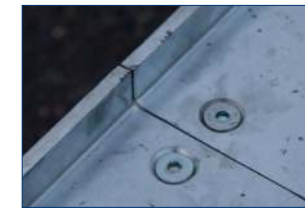
## CONTAINERWAAGE (VARIO), für Absetzcontainer



H8C/IP67  
**hochwertige Wägezellen**  
für industriellen Einsatz



**höhenverstellbare Pendelfüße**



**Lastplatte verschraubt**  
versenkte Schrauben  
**Lastplatte**  
feuerverzinkt



**leicht zu Reinigen**

### Zubehör

Die JW-Containerwaagen und das JW-Industrie-Wägeterminal sind optimal aufeinander abgestimmt. Sollte kein JW-Wägeterminal an die Waage angeschlossen werden, muss die Kompatibilität der Wägezellen in Verbindung mit dem verwendeten Wägeterminal geprüft werden!



### Ihre Vorteile auf einen Blick:

#### Individuell konfigurierbar

Die Waage ermöglicht eine rasche und genaue Gewichtsermittlung von Absetzcontainern.

Durch die Überflur-Konstruktion ist eine einfache und schnelle Montage gewährleistet.

Unser modulares System erlaubt es Ihnen, sich genau die Containerwaage zusammenzustellen, die „maßgeschneidert“ zu Ihnen und Ihren Anforderungen passt.

#### Kompakte Bauweise

Geringer Platzbedarf und hohe Mobilität sind durch die kompakte Bauweise gewährleistet.

#### Wiegeablauf

Das Fahrzeug fährt an die Waage und setzt den Absetzcontainer direkt auf der Waage ab. Nach dem Trennen des Containers vom Ladehaken kann der Verwiegeprozess durchgeführt werden.

#### Eichfähig - Eichklasse III

#### Industriequalität

Die massive Ausführung der Konstruktion und ihre hohe Lebensdauer ist ausgelegt auf einen dauerhaften Betrieb im industriellen Umfeld.

#### IP-Schutzart

Je nach Wägezelle werden folgende Schutzarten erfüllt: **IP67**.

#### Übersicht der IP-Schutzarten

Schutzart	Beschreibung (1. Zahl)	Beschreibung (2. Zahl)
IP54	5 Staubgeschützt	4 Schutz gegen Spritzwasser
IP55	5 Staubgeschützt	5 Schutz gegen Strahlwasser
IP56	5 Staubgeschützt	6 Schutz gegen starkes Strahlwasser
IP57	5 Staubgeschützt	7 Schutz gegen zeitweiliges Untertauchen
IP58	5 Staubgeschützt	8 Schutz gegen dauerndes Untertauchen
IP59	5 Staubgeschützt	9 Schutz gegen Hochdruckstrahlreinigung
IP64	6 Staubbicht	4 Schutz gegen Spritzwasser
IP65	6 Staubbicht	5 Schutz gegen Strahlwasser
IP66	6 Staubbicht	6 Schutz gegen starkes Strahlwasser
IP67	6 Staubbicht	7 Schutz gegen zeitweiliges Untertauchen
IP68	6 Staubbicht	8 Schutz gegen dauerndes Untertauchen
IP69	6 Staubbicht	9 Schutz gegen Hochdruckstrahlreinigung

### Containerwaage (Absetzcontainer)

Weitere Artikel auf Anfrage.



Anzahl der Wägezellen: 4 Stk.

## IP67

Wägezelle: H8C 5t C3  
(vernickelt)

Plattformgröße: (mm)			Ausführung: *	Wägebereich: (kg)			Teilung: (kg)			eichfähig:	Nennlast der Wägezelle: (t)	Genauigkeitsklasse der Wägezelle:	Bestellnummer:
Länge	Breite	Höhe		WB1	WB2	WB3	T1	T2	T3				
2000	2000	360	FV	6000	-	-	5	-	-	ja	C3	1037-0001	
2000	2000	360	FV	15000	-	-	5	-	-	ja	C3	1037-0002	

\* Ausführung: galvanisch verzinkt (GV), pulverbeschichtet (PB), feuerverzinkt (FV), Edelstahl (ES), lackiert (LA)

## CONTAINERWAAGE (VARIO) Überflur, für Abrollcontainer

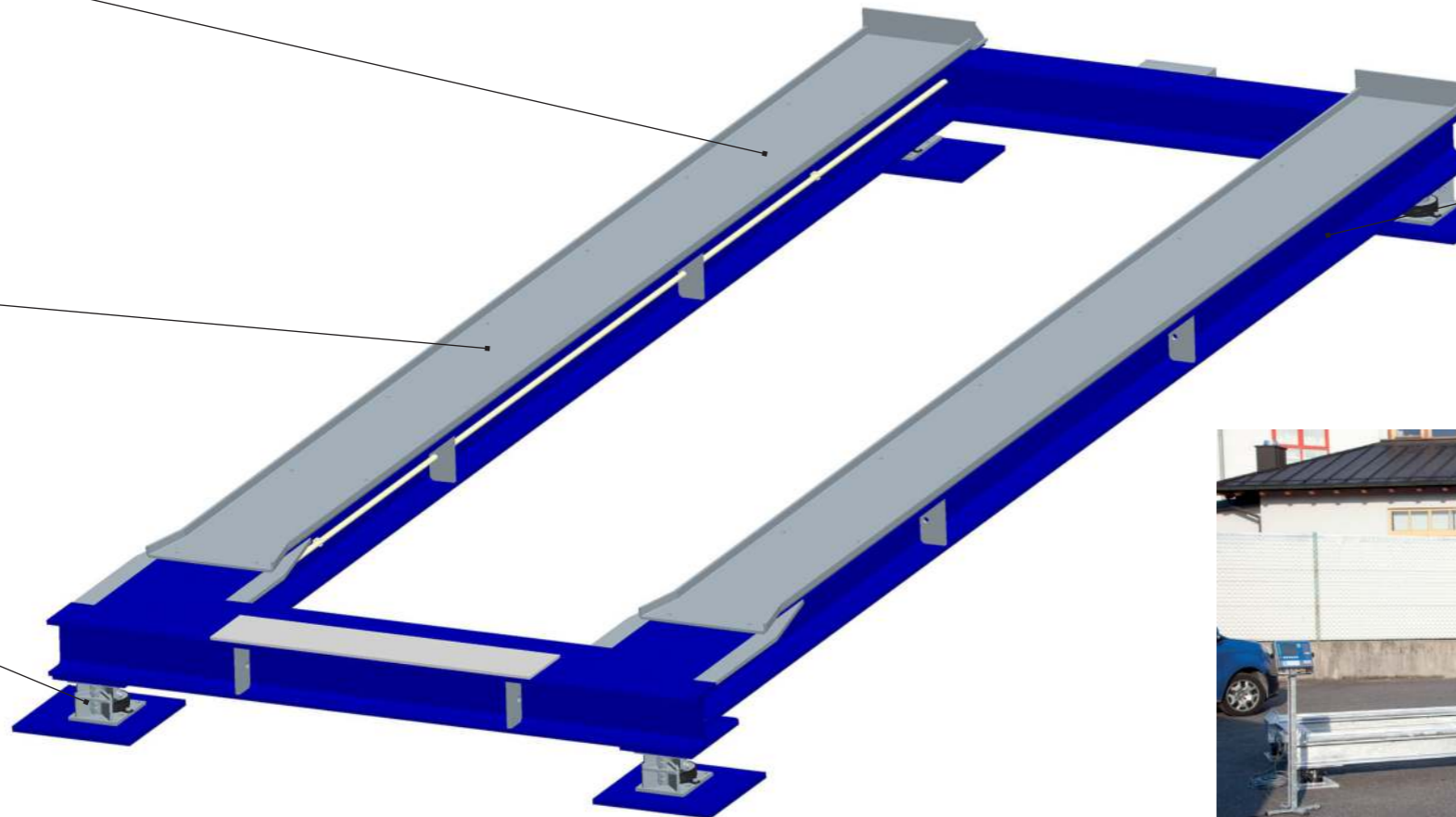
**Führungsschienen**  
zum sicheren Absetzen  
des Abrollcontainers



leicht zu  
Reinigen



**hochwertige Wägezellen**  
für industriellen Einsatz.  
Mit integrierter Aushebe-  
sicherung und Anschlag



**Lastplatte verschraubt**  
versenkte Schrauben  
**Lastplatte**  
feuerverzinkt



### Zubehör

Die JW-Containerwaagen und das JW-Industrie-Wägeterminal sind optimal aufeinander abgestimmt. Sollte kein JW-Wägeterminal an die Waage angeschlossen werden, muss die Kompatibilität der Wägezellen in Verbindung mit dem verwendeten Wägeterminal geprüft werden!



### Ihre Vorteile auf einen Blick:

#### Individuell konfigurierbar

Die Waage ermöglicht eine rasche und genaue Gewichtsermittlung von Abrollcontainern.

Durch die Überflur-Konstruktion ist eine einfache und schnelle Montage gewährleistet.

Unser modulares System erlaubt es Ihnen, sich genau die Containerwaage zusammenzustellen, die „maßgeschneidert“ zu Ihnen und Ihren Anforderungen passt.

#### Kompakte Bauweise

Geringer Platzbedarf und hohe Mobilität sind durch die kompakte Bauweise gewährleistet.

#### Wiegeablauf

Das Fahrzeug fährt an die Waage und setzt den Abrollcontainer direkt auf die Führungsschienen der Waage ab. Nach dem Trennen des Containers vom Ladehaken kann der Verwiegeprozess durchgeführt werden.

#### Eichfähig - Eichklasse III

#### Industriequalität

Die massive Ausführung der Konstruktion und ihre hohe Lebensdauer ist ausgelegt auf einen dauerhaften Betrieb im industriellen Umfeld.

#### IP-Schutzart

Je nach Wägezelle werden folgende Schutzarten erfüllt: **IP68**.

#### Übersicht der IP-Schutzarten

Schutzart	Beschreibung (1. Zahl)	Beschreibung (2. Zahl)
IP54	5 Staubgeschützt	4 Schutz gegen Spritzwasser
IP55	5 Staubgeschützt	5 Schutz gegen Strahlwasser
IP56	5 Staubgeschützt	6 Schutz gegen starkes Strahlwasser
IP57	5 Staubgeschützt	7 Schutz gegen zeitweiliges Untertauchen
IP58	5 Staubgeschützt	8 Schutz gegen dauerndes Untertauchen
IP59	5 Staubgeschützt	9 Schutz gegen Hochdruckstrahlreinigung
IP64	6 Staubdicht	4 Schutz gegen Spritzwasser
IP65	6 Staubdicht	5 Schutz gegen Strahlwasser
IP66	6 Staubdicht	6 Schutz gegen starkes Strahlwasser
IP67	6 Staubdicht	7 Schutz gegen zeitweiliges Untertauchen
IP68	6 Staubdicht	8 Schutz gegen dauerndes Untertauchen
IP69	6 Staubdicht	9 Schutz gegen Hochdruckstrahlreinigung

### Containerwaage (VARIO)

Weitere Artikel auf Anfrage.



Anzahl der Wägezellen: 4 Stk.

**IP68**  
Wägezelle: Schenk-RTN 22t C3  
(Edelstahl)

Plattformgröße: (mm)			Ausführung: *	Wägebereich: (kg)			Teilung: (kg)			eichfähig:	Nennlast der Wägezelle: (t)	Genauigkeitsklasse der Wägezelle:	Bestellnummer:
Länge	Breite	Höhe		WB1	WB2	WB3	T1	T2	T3				
5000	2500	400	FV	25000	-	-	10	-	-	ja	22	C3	1018-0001
5500	2500	400	FV	25000	-	-	10	-	-	ja	22	C3	1018-0002
6000	2500	400	FV	25000	-	-	10	-	-	ja	22	C3	1018-0003
6500	2500	400	FV	25000	-	-	10	-	-	ja	22	C3	1018-0004
7000	2500	400	FV	25000	-	-	10	-	-	ja	22	C3	1018-0005
7500	2500	400	FV	25000	-	-	10	-	-	ja	22	C3	1018-0006
8000	2500	400	FV	25000	-	-	10	-	-	ja	22	C3	1018-0007

\* Ausführung: galvanisch verzinkt (GV), pulverbeschichtet (PB), feuerverzinkt (FV), Edelstahl (ES), lackiert (LA)

## CONTAINERWAAGE (VARIO) Überflur, für Abrollcontainer (flache Ausführung)



H8C/IP67  
**hochwertige Wägezellen**  
für industriellen Einsatz



**höhenverstellbare Pendelfüße**

**Rampe**

**Wägeplattform 1**  
BxLxH  
1250 x 1000 x 140 mm  
Tragfähigkeit 10 t

**Führungsschienen**  
zum sicheren Absetzen  
des Abrollcontainers

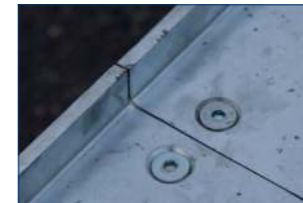
**Wägeplattform 2**  
BxLxH  
2500 x 900 x 140 mm  
Tragfähigkeit 10 t

**Container-Anschlag**

**leicht zu Reinigen**



**Lastplatte verschraubt**  
versenkte Schrauben  
**Lastplatte**  
feuerverzinkt



### Zubehör

Die JW-Containerwaagen und das JW-Industrie-Wägeterminal sind optimal aufeinander abgestimmt. Sollte kein JW-Wägeterminal an die Waage angeschlossen werden, muss die Kompatibilität der Wägezellen in Verbindung mit dem verwendeten Wägeterminal geprüft werden!



### Ihre Vorteile auf einen Blick:

#### Individuell konfigurierbar

Das Wägesystem besteht aus zwei Wiegeplattformen im Verbund, welche über Führungsschienen verbunden sind. Dieses System verfügt über zwei Aufschieberampen, welche es ermöglichen den Abrollcontainer vor der Waage abzusetzen und dann auf das Wägesystem zu verschieben.

Auf der Rampenabgewandten Seite des Wägesystem verhindern, 2 auf dem Brückenblech angebrachte Anschläge das Hinabrutschen des Abrollcontainers. Die Waage ermöglicht eine rasche und genaue Gewichtsermittlung. Durch die Überflur-Konstruktion gewährleistet.

#### Wiegeablauf

Das Fahrzeug setzt den Abrollcontainer vor der Waage ab und schiebt ihn über die Rampen und Führungsschienen auf das Wägesystem. Nach dem Aufschieben des Containers und dem Trennen des Ladehakens kann der Verwiegeprozess durchgeführt werden.

#### Eichfähig - Eichklasse III

#### Kompakte Bauweise

Geringer Platzbedarf und hohe Mobilität sind durch die kompakte Bauweise gewährleistet.

#### IP-Schutzart

Je nach Wägezelle werden folgende Schutzarten erfüllt: **IP67**.

#### Übersicht der IP-Schutzarten

Schutzart	Beschreibung (1. Zahl)	Beschreibung (2. Zahl)
IP54	5 Staubgeschützt	4 Schutz gegen Spritzwasser
IP55	5 Staubgeschützt	5 Schutz gegen Strahlwasser
IP56	5 Staubgeschützt	6 Schutz gegen starkes Strahlwasser
IP57	5 Staubgeschützt	7 Schutz gegen zeitweiliges Untertauchen
IP58	5 Staubgeschützt	8 Schutz gegen dauerndes Untertauchen
IP59	5 Staubgeschützt	9 Schutz gegen Hochdruckstrahlreinigung
IP64	6 Staubdicht	4 Schutz gegen Spritzwasser
IP65	6 Staubdicht	5 Schutz gegen Strahlwasser
IP66	6 Staubdicht	6 Schutz gegen starkes Strahlwasser
IP67	6 Staubdicht	7 Schutz gegen zeitweiliges Untertauchen
IP68	6 Staubdicht	8 Schutz gegen dauerndes Untertauchen
IP69	6 Staubdicht	9 Schutz gegen Hochdruckstrahlreinigung

### Containerwaage (VARIO)

Weitere Artikel auf Anfrage.



Anzahl der Wägezellen: 8 Stk.

## IP67

Wägezelle: H8C 5t C3  
(vernickelt)

Plattformgröße: (mm)			Ausführung: *	Wägebereich: (kg)			Teilung: (kg)			eichfähig:	Nennlast der Wägezelle: (t)	Genauigkeitsklasse der Wägezelle:	Bestellnummer:
Länge	Breite	Höhe		WB1	WB2	WB3	T1	T2	T3				
<b>für Container 6 x 2,5 m</b>													
6500	2500	140	FV	25000	-	-	100	-	-	ja	22	C3	1018-0008

\* Ausführung: galvanisch verzinkt (GV), pulverbeschichtet (PB), feuerverzinkt (FV), Edelstahl (ES), lackiert (LA)

## CONTAINERWAAGE (VARIO) geschlossen, für Abrollcontainer

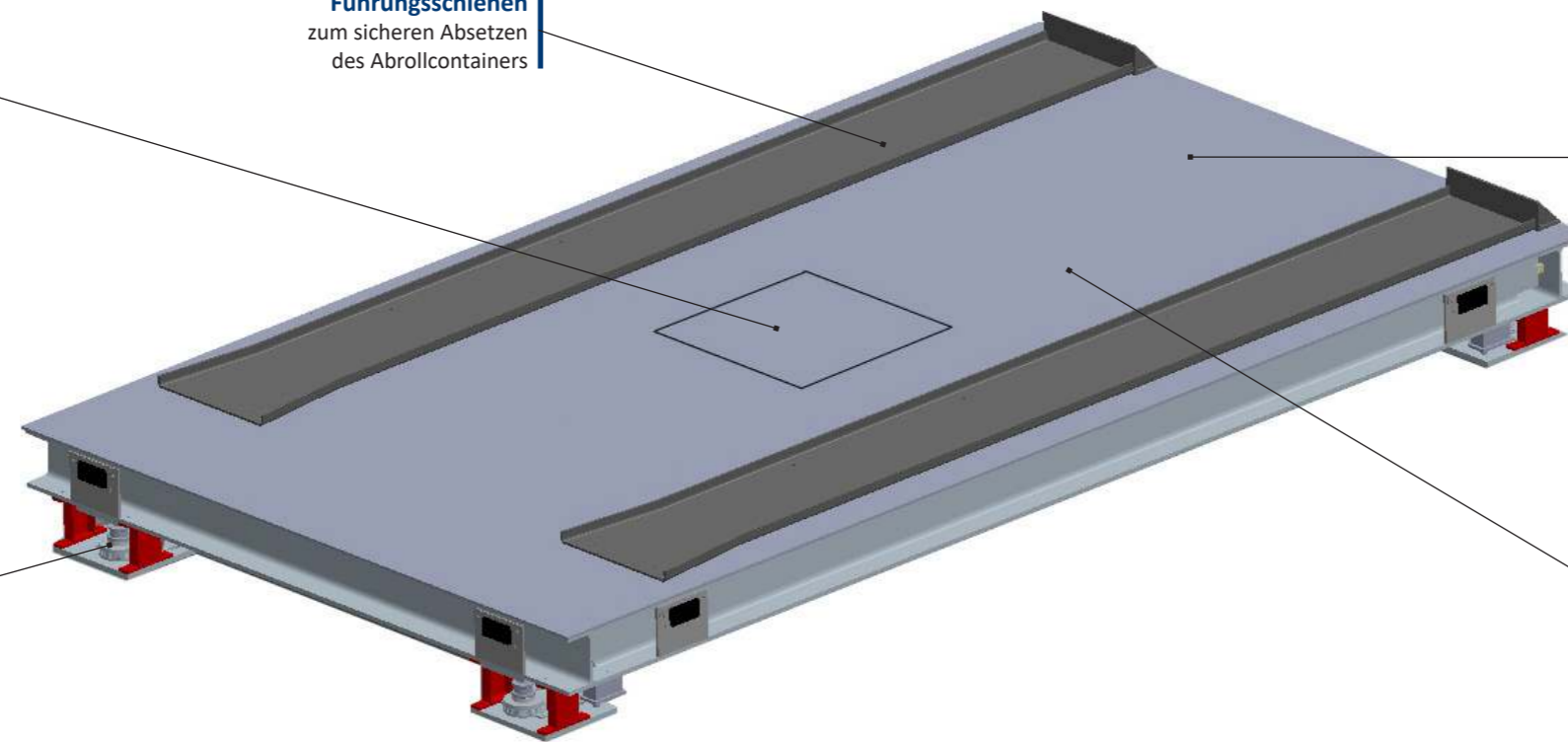
**Revisionsklappe**  
600 x 600 mm  
zur leichten Durchführung  
von Reinigungsarbeiten

**Führungsschienen**  
zum sicheren Absetzen  
des Abrollcontainers

**leicht zu  
Reinigen**



**hochwertige Wägezellen**  
Mit integrierter Aushebe-  
sicherung und Anschlag



**Lastplatte verschraubt**  
versenkte Schrauben  
**Lastplatte**  
feuerverzinkt

### Zubehör

Die JW-Containerwaagen und das JW-Industrie-Wägeterminal sind optimal aufeinander abgestimmt. Sollte kein JW-Wägeterminal an die Waage angeschlossen werden, muss die Kompatibilität der Wägezellen in Verbindung mit dem verwendeten Wägeterminal geprüft werden!



## Ihre Vorteile auf einen Blick:

### Individuell konfigurierbar

Die Containerwaage in geschlossener Ausführung kann sowohl Überflur, als auch versenkt im Boden aufgebaut werden. Sie ermöglicht eine rasche und genaue Gewichtsermittlung.

Unser modulares System erlaubt es Ihnen, sich genau die Containerwaage zusammenzustellen, die „maßgeschneidert“ zu Ihnen und Ihren Anforderungen passt.

### Kompakte Bauweise

Geringer Platzbedarf und hohe Mobilität sind durch die kompakte Bauweise gewährleistet.

### Wiegeablauf

Das Fahrzeug fährt an die Waage und setzt den Abrollcontainer direkt auf die Führungsschienen der Waage ab. Nach dem Trennen des Containers vom Ladehaken kann der Verwiegeprozess durchgeführt werden.

### Eichfähig - Eichklasse III

### Industriequalität

Die massive Ausführung der Konstruktion und ihre hohe Lebensdauer ist ausgelegt auf einen dauerhaften Betrieb im industriellen Umfeld.

### IP-Schutzart

Je nach Wägezelle werden folgende Schutzarten erfüllt: **IP68**.

### Übersicht der IP-Schutzarten

Schutzart	Beschreibung (1. Zahl)	Beschreibung (2. Zahl)
IP54	5 Staubgeschützt	4 Schutz gegen Spritzwasser
IP55	5 Staubgeschützt	5 Schutz gegen Strahlwasser
IP56	5 Staubgeschützt	6 Schutz gegen starkes Strahlwasser
IP57	5 Staubgeschützt	7 Schutz gegen zeitweiliges Untertauchen
IP58	5 Staubgeschützt	8 Schutz gegen dauerndes Untertauchen
IP59	5 Staubgeschützt	9 Schutz gegen Hochdruckstrahlreinigung
IP64	6 Staubdicht	4 Schutz gegen Spritzwasser
IP65	6 Staubdicht	5 Schutz gegen Strahlwasser
IP66	6 Staubdicht	6 Schutz gegen starkes Strahlwasser
IP67	6 Staubdicht	7 Schutz gegen zeitweiliges Untertauchen
IP68	6 Staubdicht	8 Schutz gegen dauerndes Untertauchen
IP69	6 Staubdicht	9 Schutz gegen Hochdruckstrahlreinigung

## Containerwaage (VARIO)

Weitere Artikel auf Anfrage.



Anzahl der Wägezellen: 4 Stk.

## IP68

Wägezelle: Schenk-RTN 22t C3  
(Edelstahl)

Plattformgröße: (mm)			Ausführung: *	Wägebereich: (kg)			Teilung: (kg)			eichfähig:	Nennlast der Wägezelle: (t)	Genauigkeitsklasse der Wägezelle:	Bestellnummer:
Länge	Breite	Höhe		WB1	WB2	WB3	T1	T2	T3				
4500	2500	400	FV	25000	-	-	10	-	-	ja	22	C3	1036-0001
5000	2500	400	FV	25000	-	-	10	-	-	ja	22	C3	1036-0002
5500	2500	400	FV	25000	-	-	10	-	-	ja	22	C3	1036-0003
6000	2500	400	FV	25000	-	-	10	-	-	ja	22	C3	1036-0004
6500	2500	400	FV	25000	-	-	10	-	-	ja	22	C3	1036-0005
7000	2500	400	FV	25000	-	-	10	-	-	ja	22	C3	1036-0006

\* Ausführung: galvanisch verzinkt (GV), pulverbeschichtet (PB), feuerverzinkt (FV), Edelstahl (ES), lackiert (LA)



---

---

---

---

---

---

---

---

---

---

---

---

---

---

---

---

---

---

---

---

---

---

---

---

---

---

---

---

---

---

---

---

---

---

---

---

---

---

---

---

---

---

---

---

---

---

---

---



# JANNER WAAGEN

Firmenzentrale in Weiden i.d.OPf.

Janner Waagen GmbH, Dr.-von-Fromm-Str. 3, 92637 Weiden i.d.OPf.



Wir sind zertifiziert!

DIN EN ISO 9001



## Wägetechnik mit Tradition

Die Janner Waagen GmbH ist ein Familienunternehmen und seit 1882 erfolgreich in der Wägetechnik tätig. Mehr als 12.000 Kunden vertrauen auf unsere Produkte und unseren Service. Wir bieten unseren Kunden Lösungen für Ihre Wiegeaufgaben und den dazugehörigen Prozessen. Durch unsere eigene Entwicklung, Konstruktion und Fertigung können wir individuell und kundenorientiert Waagen/Wägesysteme mit einem Wägebereich von Milligramm bis 200 Tonnen und der dazugehörigen modularen Hard- und Software produzieren. Unser Unternehmen ist selbstverständlich in verschiedenen Bereichen zertifiziert und legt somit sehr hohen Wert auf die Qualität der Produkte und den dazugehörigen Service.

Wir sind akkreditiert!

Kalibrierlabor für Waagen und Gewichte nach DIN EN ISO 17025



## Top Qualität zum fairen Preis!



Denken Sie bitte an Ihre Folgekosten!  
Denn Qualität zahlt sich immer aus.

## PDF DOWNLOAD-CENTER



In unserem PDF DOWNLOAD-CENTER finden Sie sämtliche Broschüren zu unseren Produkten.

[www.janner-waagen.com](http://www.janner-waagen.com)

[shop.janner-waagen.com](http://shop.janner-waagen.com)

Besuchen Sie unseren  
**Waagenshop**

## Fachhändler vor Ort

Profitieren Sie von unserem flächendeckenden Netz. Auch in Ihrer Nähe bieten wir einen kompetenten JW-Fachhändler. Kontaktieren Sie uns, wir sind stets für Sie da!



# Janner Waagen

Janner Waagen GmbH

Dr.-von-Fromm-Str. 3  
92637 Weiden i.d.OPf.

Telefon: 0961 / 38827-0

Telefax: 0961 / 38827-10

Internet: [www.janner-waagen.de](http://www.janner-waagen.de)

E-Mail: [info@janner-waagen.de](mailto:info@janner-waagen.de)