

Seit 1882 - Made in Germany.

Produktübersicht
Tischwaagen



TISCHWAAGE

Wir bieten Lösungen...

...keine Kompromisse!

TISCHWAAGE (VARIO)



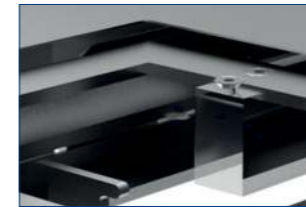
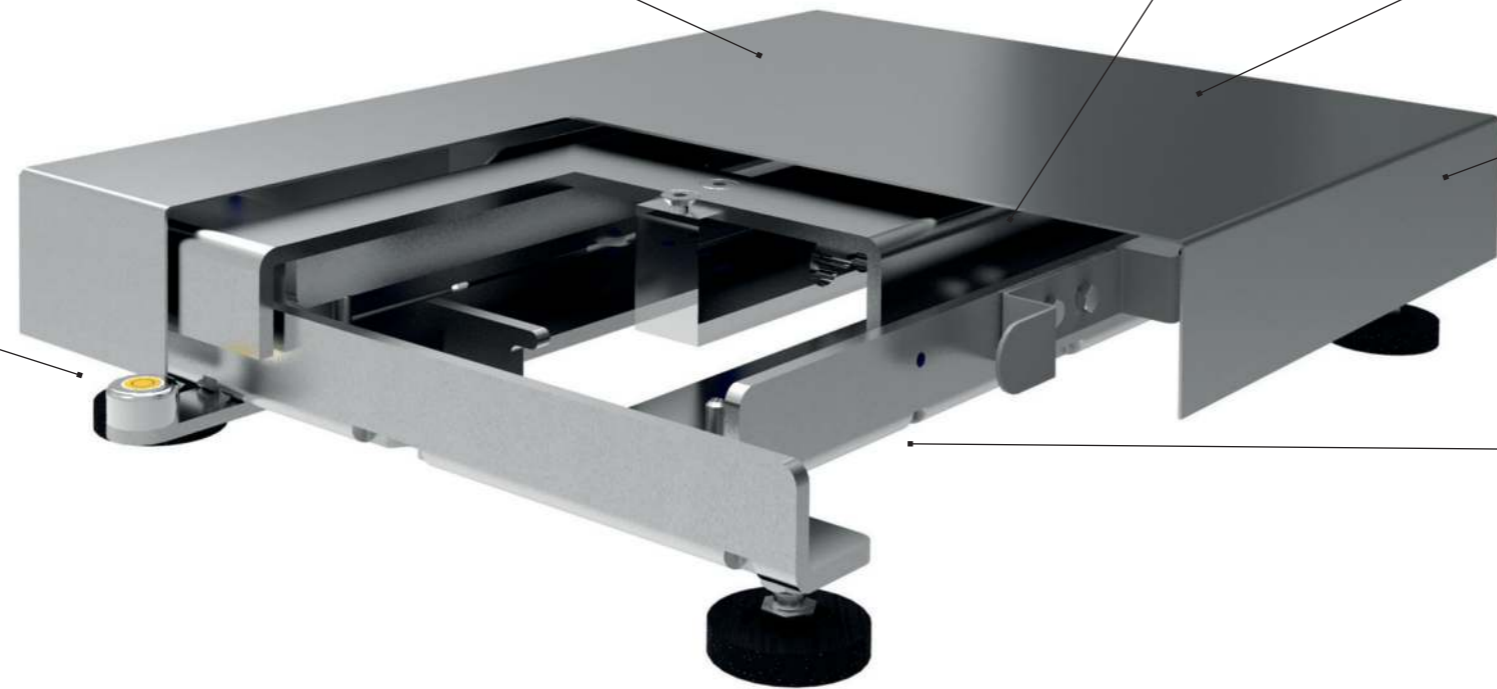
hochwertige Wägezellen
für industriellen Einsatz



höhenverstellbare Stellfüße
verzinkt oder Edelstahl
(lebensmittelecht)



Libelle
zur horizontalen Ausrichtung

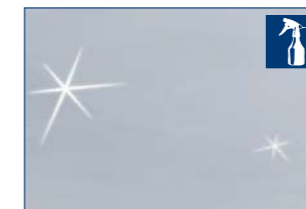


massive Ausführung

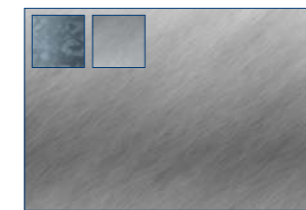


Lastplatte
Edelstahl

leicht zu Reinigen



Unterbau
verzinkt oder Edelstahl



Zubehör

Die JW-Tischwaagen und das JW-Industrie-Wägeterminal sind optimal aufeinander abgestimmt. Sollte kein JW-Wägeterminal an die Waage angeschlossen werden, muss die Kompatibilität der Wägezellen in Verbindung mit dem verwendeten Wägeterminal geprüft werden!



Ihre Vorteile auf einen Blick:

Tischwaage

Die Tischwaage ermöglicht eine schnelle Gewichtsermittlung in unterschiedlichen Situationen. Mit einer Plattformgröße von 320 x 240 mm bis 500 x 400 mm ermöglicht die Waage das einfache Verwiegen verschiedener Güter (z.B. Kästen, Kleinladungsträgern, Transportboxen, Pakete, usw.) unterschiedlicher Branchen. Die gelaserte, gekantete und nicht geschweißte Unterkonstruktion garantiert höchst genaue Messergebnisse. Die Edelstahl-Lastglocke schützt den Waagenunterbau und die Wägezelle vor Verschmutzung. Die Tischwaage kann auch in Verbindung mit einer Referenzwaage als Zählsystem Verwendung finden.

Individuell konfigurierbar

Unser modulares System erlaubt es Ihnen, sich genau die Tischwaage zusammenzustellen, die „maßgeschneidert“ zu Ihnen und Ihren Anforderungen passt.

So kombinieren Sie flexibel die passende Plattformgröße mit dem notwendigen Wägebereich (**bis 150 kg**) und wählen die zu Ihren Einsatzbedingungen passende Ausführung.

Sondermaße der Tischwaage oder höhere Lastbereiche, können auf Ihren Wunsch hin ebenfalls umgesetzt werden.

Eichfähig - Eichklasse III

Industriequalität

Die massive Ausführung der Konstruktion und ihre hohe Lebensdauer ist ausgelegt auf einen dauerhaften Betrieb im industriellen Umfeld.

Unterschiedliche Ausführungen

Die Plattformen sind aus Edelstahl, Stoßkanten und Unterbauten sind in den Ausführungen verzinkt oder Edelstahl erhältlich.

Kompakte Bauweise

Geringer Platzbedarf und hohe Mobilität sind durch die kompakte Bauweise gewährleistet.

Lebenslange Garantie

Auf unsere Konstruktion gewähren wir Ihnen eine lebenslange Garantie.

Schnelle Gewichtsermittlung

Unsere robuste Konstruktion, Wägezellen und Wägeterminal mit sehr hoher Qualität, sowie eine optimierte Programmierung sorgen für eine schnelle und genaue Gewichtsermittlung.

Optimal integrierbar

Sie können die Tischwaagen mit unserem Wägeterminal und Zubehör optimal einbinden und sie so in Ihre betrieblichen Abläufe integrieren.

Schnelle und einfache Reinigung

Durch die kompakte Bauweise ist eine schnelle und einfache Reinigung gewährleistet.

HACCP-Umfeld

Die Edelstahlversion ist an die Lebensmittel-Hygieneverordnung angelehnt, so dass alle Voraussetzungen für den Einsatz im Umfeld von Lebensmitteln erfüllt sind.

ATEX -Produkttrichtlinie 2014/34/EU

Optional sind unsere Tischwaagen in ATEX-Ausführung lieferbar. Geeignet für Zone 1/21 und Zone 2/22.

IP-Schutzart

Je nach Wägezelle werden folgende Schutzarten erfüllt: **IP67, IP68/69K**.

Übersicht der IP-Schutzarten

Schutzart	Beschreibung (1. Zahl)	Beschreibung (2. Zahl)
IP54	5 Staubgeschützt	4 Schutz gegen Spritzwasser
IP55	5 Staubgeschützt	5 Schutz gegen Strahlwasser
IP56	5 Staubgeschützt	6 Schutz gegen starkes Strahlwasser
IP57	5 Staubgeschützt	7 Schutz gegen zeitweiliges Untertauchen
IP58	5 Staubgeschützt	8 Schutz gegen dauerndes Untertauchen
IP59	5 Staubgeschützt	9 Schutz gegen Hochdruckstrahlreinigung
IP64	6 Staabdicht	4 Schutz gegen Spritzwasser
IP65	6 Staabdicht	5 Schutz gegen Strahlwasser
IP66	6 Staabdicht	6 Schutz gegen starkes Strahlwasser
IP67	6 Staabdicht	7 Schutz gegen zeitweiliges Untertauchen
IP68	6 Staabdicht	8 Schutz gegen dauerndes Untertauchen
IP69	6 Staabdicht	9 Schutz gegen Hochdruckstrahlreinigung

TISCHWAAGE (VARIO)

Unsere Produkte:

Weitere Ausführungen auf Anfrage.



Anzahl der Wägezellen: 1 Stk.

IP67

Wägezelle: HBK-SP4M
(Aluminium)

Plattformgröße: (mm)			Ausführung: *	Wägebereich: (kg)			Teilung: (g)			eichfähig:	Nennlast der Wägezelle: (kg)	Genauigkeitsklasse der Wägezelle:	Bestellnummer:
Länge	Breite	Höhe		WB1	WB2	WB3	T1	T2	T3				
320	240	80	GV	1,5	3		0,5	1		ja	7	C3MR	1001-0001
320	240	80	GV	3	6		1	2		ja	15	C3MR	1001-0002
320	240	80	GV	1,5	3	6	0,5	1	2	ja	10	C6MR	1001-0003
320	240	80	GV	6	15		2	5		ja	30	C3MR	1001-0004
320	240	80	GV	3	6	15	1	2	5	ja	18	C6MR	1001-0005
320	240	80	GV	15	30		5	10		ja	50	C3MR	1001-0006
320	240	80	GV	6	15	30	2	5	10	ja	36	C6MR	1001-0007
320	240	80	ES(V2A)	1,5	3		0,5	1		ja	7	C3MR	1001-0008
320	240	80	ES(V2A)	3	6		1	2		ja	15	C3MR	1001-0009
320	240	80	ES(V2A)	1,5	3	6	0,5	1	2	ja	10	C6MR	1001-0010
320	240	80	ES(V2A)	6	15		2	5		ja	30	C3MR	1001-0011
320	240	80	ES(V2A)	3	6	15	1	2	5	ja	18	C6MR	1001-0012
320	240	80	ES(V2A)	15	30		5	10		ja	50	C3MR	1001-0013
320	240	80	ES(V2A)	6	15	30	2	5	10	ja	36	C6MR	1001-0014
320	240	80	ES(V2A)	3			0,1			nein	7	C6MR	1001-0015
320	240	80	ES(V2A)	6			0,2			nein	10	C6MR	1001-0016
320	240	80	ES(V2A)	15			0,5			nein	18	C6MR	1001-0017
320	240	80	ES(V2A)	30			1			nein	36	C6MR	1001-0018
400	300	80	GV	3	6		1	2		ja	15	C3MR	1001-0019
400	300	80	GV	6	15		2	5		ja	30	C3MR	1001-0020
400	300	80	GV	15	30		5	10		ja	50	C3MR	1001-0021
400	300	80	GV	6	15	30	2	5	10	ja	50	C6MR	1001-0022
400	300	80	GV	30	60		10	20		ja	100	C3MR	1001-0023
400	300	80	ES(V2A)	3	6		1	2		ja	10	C3MR	1001-0024
400	300	80	ES(V2A)	6	15		2	5		ja	30	C3MR	1001-0025
400	300	80	ES(V2A)	15	30		5	10		ja	50	C3MR	1001-0026
400	300	80	ES(V2A)	6	15	30	2	5	10	ja	50	C6MR	1001-0027
400	300	80	ES(V2A)	30			1			nein	36	C6MR	1001-0028
400	300	80	ES(V2A)	60			2			nein	75	C6MR	1001-0029
500	400	80	GV	15	30		5	10		ja	50	C3MR	1001-0030
500	400	80	GV	30	60		10	20		ja	100	C3MR	1001-0031
500	400	80	GV	60	150		20	50		ja	200	C3MR	1001-0032
500	400	80	ES(V2A)	15	30		5	10		ja	50	C3MR	1001-0033
500	400	80	ES(V2A)	30	60		10	20		ja	100	C3MR	1001-0034
500	400	80	ES(V2A)	15	30	60	5	10	20	ja	100	C6MR	1001-0035
500	400	80	ES(V2A)	60	150		20	50		ja	200	C3MR	1001-0036
500	400	80	ES(V2A)	30			1			nein	50	C6MR	1001-0037
500	400	80	ES(V2A)	60			2			nein	100	C6MR	1001-0038

* Ausführung: galvanisch verzinkt (GV), pulverbeschichtet (PB), feuerverzinkt (FV), Edelstahl (ES), lackiert (LA)

TISCHWAAGE (VARIO)

Unsere Produkte:

Weitere Ausführungen auf Anfrage.



Anzahl der Wägezellen: 1 Stk.

IP67

Wägezelle: HBK-SP4M
(Aluminium)

Plattformgröße: (mm)			Ausführung: *	Wägebereich: (kg)			Teilung: (g)			eichfähig:	Nennlast der Wägezelle: (kg)	Genauigkeitsklasse der Wägezelle:	Bestellnummer:
Länge	Breite	Höhe		WB1	WB2	WB3	T1	T2	T3				
500	400	80	GV	15	30	60	5	10	20	ja	100	C6MR	1001-0039

* Ausführung: galvanisch verzinkt (GV), pulverbeschichtet (PB), feuerverzinkt (FV), Edelstahl (ES), lackiert (LA)

TISCHWAAGE (VARIO)

Unsere Produkte:

Weitere Ausführungen auf Anfrage.



Anzahl der Wägezellen: 1 Stk.

IP67

Wägezelle: HBK-PW15B
(Edelstahl)

Plattformgröße: (mm)			Ausführung: *	Wägebereich: (kg)			Teilung: (g)			eichfähig:	Nennlast der Wägezelle: (kg)	Genauigkeitsklasse der Wägezelle:	Bestellnummer:
Länge	Breite	Höhe		WB1	WB2	WB3	T1	T2	T3				
320	240	80	ES(V2A)	1,5	3		0,5	1		ja	7,5	C3MR	1001-0045
320	240	80	ES(V2A)	3	6		1	2		ja	15	C3MR	1001-0046
320	240	80	ES(V2A)	6	15		2	5		ja	30	C3MR	1001-0047
320	240	80	ES(V2A)	5	10		5	10		ja	50	C3MR	1001-0048
320	240	80	ES(V2A)	15			1			nein	30	C3MR	1001-0049
320	240	80	ES(V2A)	30			2			nein	50	C3MR	1001-0050
320	240	80	ES(V2A)	60			5			nein	100	C3MR	1001-0051
400	300	80	ES(V2A)	3	6		1	2		ja	15	C3MR	1001-0053
400	300	80	ES(V2A)	6	15		2	5		ja	30	C3MR	1001-0054
400	300	80	ES(V2A)	15	30		5	10		ja	50	C3MR	1001-0055
400	300	80	ES(V2A)	30			2			nein	50	C3MR	1001-0056
400	300	80	ES(V2A)	60			5			nein	100	C3MR	1001-0057
500	400	80	ES(V2A)	15	30		5	10		ja	50	C3MR	1001-0059
500	400	80	ES(V2A)	30	60		10	20		ja	100	C3MR	1001-0060
500	400	80	ES(V2A)	60	150		20	50		ja	200	C3MR	1001-0061
500	400	80	ES(V2A)	30			2			nein	50	C3MR	1001-0062
500	400	80	ES(V2A)	60			5			nein	100	C3MR	1001-0063

* Ausführung: galvanisch verzinkt (GV), pulverbeschichtet (PB), feuerverzinkt (FV), Edelstahl (ES), lackiert (LA)

TISCHWAAGE (VARIO)

Unsere Produkte:

Weitere Ausführungen auf Anfrage.



IP68/69K

Wägezelle: HBK-PW25
(Edelstahl)

Anzahl der Wägezellen: 1 Stk.

Plattformgröße: (mm)			Ausführung: *	Wägebereich: (kg)			Teilung: (g)			eichfähig:	Nennlast der Wägezelle: (kg)	Genauigkeitsklasse der Wägezelle:	Bestellnummer:
Länge	Breite	Höhe		WB1	WB2	WB3	T1	T2	T3				
320	240	80	ES(V2A)	3	6		1	2		ja	10	C3MR	1001-0087
400	300	80	ES(V2A)	3	6		1	2		ja	10	C3MR	1001-0088

* Ausführung: galvanisch verzinkt (GV), pulverbeschichtet (PB), feuerverzinkt (FV), Edelstahl (ES), lackiert (LA)

TISCHWAAGE (VARIO)

Unsere Produkte:

Weitere Ausführungen auf Anfrage.



IP68/69K

Wägezelle: HBK-PW15AH
(Edelstahl)

Anzahl der Wägezellen: 1 Stk.

Plattformgröße: (mm)			Ausführung: *	Wägebereich: (kg)			Teilung: (g)			eichfähig:	Nennlast der Wägezelle: (kg)	Genauigkeitsklasse der Wägezelle:	Bestellnummer:
Länge	Breite	Höhe		WB1	WB2	WB3	T1	T2	T3				
320	240	80	ES(V2A)	3	6		1	2		ja	10	C3MR	1001-0069
320	240	80	ES(V2A)	6	15		2	5		ja	20	C3MR	1001-0070
320	240	80	ES(V2A)	20	35		5	10		ja	50	C3MR	1001-0071
400	300	80	ES(V2A)	3	6		1	2		ja	10	C3MR	1001-0076
400	300	80	ES(V2A)	6	15		2	5		ja	20	C3MR	1001-0077
400	300	80	ES(V2A)	15	30		5	10		ja	50	C3MR	1001-0078
500	400	80	ES(V2A)	15	30		5	10		ja	50	C3MR	1001-0081
500	400	80	ES(V2A)	30	60		10	20		ja	100	C3MR	1001-0082

* Ausführung: galvanisch verzinkt (GV), pulverbeschichtet (PB), feuerverzinkt (FV), Edelstahl (ES), lackiert (LA)

TISCHWAAGE (VARIO)

Unsere Produkte:

Weitere Ausführungen auf Anfrage.



IP67

Wägezelle: HBK-PW15B/EX1/21
(Edelstahl)

Anzahl der Wägezellen: 1 Stk.

Plattformgröße: (mm)			Ausführung: *	Wägebereich: (kg)			Teilung: (g)			eichfähig:	Nennlast der Wägezelle: (kg)	Genauigkeitsklasse der Wägezelle:	Bestellnummer:
Länge	Breite	Höhe		WB1	WB2	WB3	T1	T2	T3				
320	240	80	ES(V2A)	1,5	3		0,5	1		ja	7,5	C3MR	1001-0111
320	240	80	ES(V2A)	3	6		1	2		ja	15	C3MR	1001-0112
320	240	80	ES(V2A)	6	15		2	5		ja	30	C3MR	1001-0113
320	240	80	ES(V2A)	15	30		5	10		ja	50	C3MR	1001-0114
400	300	80	ES(V2A)	3	6		1	2		ja	15	C3MR	1001-0115
400	300	80	ES(V2A)	6	15		2	5		ja	30	C3MR	1001-0116
400	300	80	ES(V2A)	15	30		5	10		ja	50	C3MR	1001-0117
500	400	80	ES(V2A)	15	30		5	10		ja	50	C3MR	1001-0118
500	400	80	ES(V2A)	30	60		10	20		ja	100	C3MR	1001-0119
500	400	80	ES(V2A)	60	150		20	50		ja	200	C3MR	1001-0120

* Ausführung: galvanisch verzinkt (GV), pulverbeschichtet (PB), feuerverzinkt (FV), Edelstahl (ES), lackiert (LA)

TISCHWAAGE (VARIO)

Unsere Produkte:

Weitere Ausführungen auf Anfrage.



IP67

Wägezelle: HBK-SP4M/EX1/21
(Aluminium)

Anzahl der Wägezellen: 1 Stk.

Plattformgröße: (mm)			Ausführung: *	Wägebereich: (kg)			Teilung: (g)			eichfähig:	Nennlast der Wägezelle: (kg)	Genauigkeitsklasse der Wägezelle:	Bestellnummer:
Länge	Breite	Höhe		WB1	WB2	WB3	T1	T2	T3				
320	240	80	ES(V2A)	1,5	3		0,5	1		ja	7	C3MR	1001-0093
320	240	80	ES(V2A)	3	6		1	2		ja	15	C3MR	1001-0094
320	240	80	ES(V2A)	6	15		2	5		ja	30	C3MR	1001-0096
320	240	80	ES(V2A)	15	30		5	10		ja	50	C3MR	1001-0098
400	300	80	ES(V2A)	3	6		1	2		ja	15	C3MR	1001-0100
400	300	80	ES(V2A)	6	15		2	5		ja	30	C3MR	1001-0102
400	300	80	ES(V2A)	15	30		5	10		ja	50	C3MR	1001-0103
500	400	80	ES(V2A)	15	30		5	10		ja	50	C3MR	1001-0105
500	400	80	ES(V2A)	30	60		10	20		ja	100	C3MR	1001-0106
500	400	80	ES(V2A)	60	150		20	50		ja	200	C3MR	1001-0108

* Ausführung: galvanisch verzinkt (GV), pulverbeschichtet (PB), feuerverzinkt (FV), Edelstahl (ES), lackiert (LA)

TISCHWAAGE (VARIO)

Unsere Produkte: Zone 2/22

Weitere Ausführungen auf Anfrage.



Anzahl der Wägezellen: 1 Stk.

IP67

Wägezelle: HBK-PW15B/EX2/22
(Edelstahl)

Plattformgröße: (mm)			Ausführung: *	Wägebereich: (kg)			Teilung: (g)			eichfähig:	Nennlast der Wägezelle: (kg)	Genauigkeitsklasse der Wägezelle:	Bestellnummer:
Länge	Breite	Höhe		WB1	WB2	WB3	T1	T2	T3				
320	240	80	ES(V2A)	1,5	3		0,5	1		ja	7,5	C3MR	1001-0141
320	240	80	ES(V2A)	3	6		1	2		ja	15	C3MR	1001-0142
320	240	80	ES(V2A)	6	15		2	5		ja	30	C3MR	1001-0143
320	240	80	ES(V2A)	15	30		5	10		ja	50	C3MR	1001-0144
400	300	80	ES(V2A)	3	6		1	2		ja	15	C3MR	1001-0145
400	300	80	ES(V2A)	6	15		2	5		ja	30	C3MR	1001-0146
400	300	80	ES(V2A)	15	30		5	10		ja	50	C3MR	1001-0147
500	400	80	ES(V2A)	15	30		5	10		ja	50	C3MR	1001-0148
500	400	80	ES(V2A)	30	60		10	20		ja	100	C3MR	1001-0149
500	400	80	ES(V2A)	60	150		20	50		ja	200	C3MR	1001-0150

* Ausführung: galvanisch verzinkt (GV), pulverbeschichtet (PB), feuerverzinkt (FV), Edelstahl (ES), lackiert (LA)

TISCHWAAGE (VARIO)

Unsere Produkte: Zone 1/21

Weitere Ausführungen auf Anfrage.



Anzahl der Wägezellen: 1 Stk.

IP68/69K

Wägezelle: HBK-PW15AH/EX1/21
(Edelstahl)

Plattformgröße: (mm)			Ausführung: *	Wägebereich: (kg)			Teilung: (g)			eichfähig:	Nennlast der Wägezelle: (kg)	Genauigkeitsklasse der Wägezelle:	Bestellnummer:
Länge	Breite	Höhe		WB1	WB2	WB3	T1	T2	T3				
320	240	80	ES(V2A)	3	6		1	2		ja	10	C3MR	1001-0161
320	240	80	ES(V2A)	6	15		2	5		ja	20	C3MR	1001-0162
320	240	80	ES(V2A)	20	35		5	10		ja	50	C3MR	1001-0163
400	300	80	ES(V2A)	3	6		1	2		ja	10	C3MR	1001-0164
400	300	80	ES(V2A)	6	15		2	5		ja	20	C3MR	1001-0165
400	300	80	ES(V2A)	15	30		5	10		ja	50	C3MR	1001-0166
500	400	80	ES(V2A)	15	30		5	10		ja	50	C3MR	1001-0167
500	400	80	ES(V2A)	30	60		10	20		ja	100	C3MR	1001-0168

* Ausführung: galvanisch verzinkt (GV), pulverbeschichtet (PB), feuerverzinkt (FV), Edelstahl (ES), lackiert (LA)

TISCHWAAGE (VARIO)

Unsere Produkte: Zone 2/22

Weitere Ausführungen auf Anfrage.



Anzahl der Wägezellen: 1 Stk.

IP67

Wägezelle: HBK-SP4M/EX2/22
(Edelstahl)

Plattformgröße: (mm)			Ausführung: *	Wägebereich: (kg)			Teilung: (g)			eichfähig:	Nennlast der Wägezelle: (kg)	Genauigkeitsklasse der Wägezelle:	Bestellnummer:
Länge	Breite	Höhe		WB1	WB2	WB3	T1	T2	T3				
320	240	80	ES(V2A)	1,5	3		0,5	1		ja	7,5	C3MR	1001-0151
320	240	80	ES(V2A)	3	6		1	2		ja	15	C3MR	1001-0152
320	240	80	ES(V2A)	6	15		2	5		ja	30	C3MR	1001-0153
320	240	80	ES(V2A)	15	30		5	10		ja	50	C3MR	1001-0154
400	300	80	ES(V2A)	3	6		1	2		ja	15	C3MR	1001-0155
400	300	80	ES(V2A)	6	15		2	5		ja	30	C3MR	1001-0156
400	300	80	ES(V2A)	15	30		5	10		ja	50	C3MR	1001-0157
500	400	80	ES(V2A)	15	30		5	10		ja	50	C3MR	1001-0158
500	400	80	ES(V2A)	30	60		10	20		ja	100	C3MR	1001-0159
500	400	80	ES(V2A)	60	150		20	50		ja	200	C3MR	1001-0160

* Ausführung: galvanisch verzinkt (GV), pulverbeschichtet (PB), feuerverzinkt (FV), Edelstahl (ES), lackiert (LA)

TISCHWAAGE (VARIO)

Unsere Produkte: Zone 2/22

Weitere Ausführungen auf Anfrage.



Anzahl der Wägezellen: 1 Stk.

IP68/69K

Wägezelle: HBK-PW15AH/EX2/22
(Edelstahl)

Plattformgröße: (mm)			Ausführung: *	Wägebereich: (kg)			Teilung: (g)			eichfähig:	Nennlast der Wägezelle: (kg)	Genauigkeitsklasse der Wägezelle:	Bestellnummer:
Länge	Breite	Höhe		WB1	WB2	WB3	T1	T2	T3				
320	240	80	ES(V2A)	3	6		1	2		ja	10	C3MR	1001-0169
320	240	80	ES(V2A)	6	15		2	5		ja	20	C3MR	1001-0170
320	240	80	ES(V2A)	20	35		5	10		ja	50	C3MR	1001-0171
400	300	80	ES(V2A)	3	6		1	2		ja	10	C3MR	1001-0172
400	300	80	ES(V2A)	6	15		2	5		ja	20	C3MR	1001-0173
400	300	80	ES(V2A)	15	30		5	10		ja	50	C3MR	1001-0174
500	400	80	ES(V2A)	15	30		5	10		ja	50	C3MR	1001-0175
500	400	80	ES(V2A)	30	60		10	20		ja	100	C3MR	1001-0176

* Ausführung: galvanisch verzinkt (GV), pulverbeschichtet (PB), feuerverzinkt (FV), Edelstahl (ES), lackiert (LA)

ZUBEHÖR

Tischwaage (VARIO)

Industriewägeterminals
Siehe Katalog Industriewägeterminals.



IP-Schutzart
Je nach Wägezelle werden optional die folgenden Schutzarten erfüllt: **IP67, IP68/69K**.

IP67
IP68/69K

Stativ
Zur Befestigung eines Industrie-Wägeterminals in der optimalen Arbeitshöhe. Erhältlich in der Ausführung Edelstahl.

Schutzschlauch
Als Schutz für das 3 Meter lange Anschlusskabel.



ATEX -Produktrichtlinie 2014/34/EU
Optional sind unsere Tischwaagen in ATEX-Ausführung lieferbar. Geeignet für Zone 1/21 und Zone 2/22.



Bodenfixierset
Verhindert das Verrutschen der Tischwaage.



Rollenbahn
Zur Integration der Bodenwaage in ein vorhandenes Rollentransportsystem. Auf Anfrage individuell gefertigt für passgenauen Einbau.



Untergestell (pulverbesch./Edelstahl)
fahrbar oder mit Feststellfüßen



Gehäuse
Dient zum Einbau eines Analog-/Digitalwandlers.

Drucker und Druckerzubehör
Siehe Katalog Industriewägeterminals.



Dienstleistungen



ZUBEHÖR

Tischwaage (VARIO)

Artikel:	Beschreibung:	Bestellnummer:		
Messtechnische Prüfung	Justage der Waage mit Prüfgewichten, Überprüfung der Waage auf Funktion, Erstellung einer Konformitätserklärung	9001-0445		
Messtechnische Prüfung mit Prüfprotokoll	Justage der Waage mit Prüfgewichten, Überprüfung der Waage auf Funktion, Erstellung eines Prüfprotokolls, Erstellung einer Konformitätserklärung	9001-0446		
Schutzschlauch	für JW Tisch-, Plattform- und Einbauwaagen VARIO Als Schutz für das 3 Meter lange Anschlusskabel	1015-0001		
Gehäuse für A/D Wandler	für JW Tischwaagen VARIO Dient zum Einbau eines Analog-/Digitalwandlers	1015-0002		
Steckverbindung	statt Festanschluss für alle JW Waagen	1015-0003		
Stativ, Höhe 500 mm, Edelstahl (V2A)	für JW Tisch- und Plattformwaagen VARIO zur Befestigung des Anzeigegegeräts Höhe: ca. 500 mm, Ausführung: Edelstahl (V2A) Andere Höhen auf Anfrage	1015-0004		
Stativ, Höhe 750 mm, Edelstahl (V2A)	für JW Tisch- und Plattformwaagen VARIO zur Befestigung des Anzeigegegeräts Höhe: ca. 750 mm, Ausführung: Edelstahl (V2A) Andere Höhen auf Anfrage	1015-0005		
Stativ, Höhe 1000 mm, pulverbeschichtet	für JW Waagen zur Befestigung eines Anzeigegegeräts Höhe: ca. 1000 mm Bodenplatte: (lxb) 400x400 mm Ausführung: pulverbeschichtet	1015-0132		
Stativ, Höhe 1000 mm, Edelstahl (V2A)	für JW Waagen zur Befestigung eines Anzeigegegeräts Höhe: ca. 1000 mm Bodenplatte: (lxb) 400x400 mm Ausführung: Edelstahl (V2A)	1015-0018		
Tischuntergestell, 400x300 mm, pulverbeschichtet	für JW Tisch- und Plattformwaagen VARIO bis zu einer Größe von 400x300 mm Tischgröße: ca. 400x300 mm Höhe: ca. 650 bis 750 mm (höhenverstellbar) Tragfähigkeit: 200 kg, Ausführung: Stahl pulverbeschichtet	1015-0006		
Tischuntergestell, 500x400 mm, pulverbeschichtet	für JW Tisch- und Plattformwaagen VARIO bis zu einer Größe von 500x400 mm Tischgröße: ca. 500x400 mm Höhe: ca. 650 bis 750 mm (höhenverstellbar) Tragfähigkeit: 200 kg, Ausführung: Stahl pulverbeschichtet	1015-0007		
Aufpreis fahrbares Tischuntergestell	für Tischuntergestelle passend für JW Tisch- und Plattformwaagen VARIO, Ausführung mit 2 Lenk- und 2 Fahrrollen Achtung: Durch diese Option entfällt die Höhenverstellung!	1015-0008		
Tischuntergestell, 400x300 mm, Edelstahl	für JW Tisch- und Plattformwaagen VARIO bis zu einer Größe von 400x300 mm Tischgröße: ca. 400x300 mm Höhe: ca. 650 bis 750 mm (höhenverstellbar) Tragfähigkeit: 200 kg, Ausführung: Edelstahl	1015-0009		
Tischuntergestell, 500x400 mm, Edelstahl	für JW Tisch- und Plattformwaagen VARIO bis zu einer Größe von 500x400 mm Tischgröße: ca. 500x400 mm Höhe: ca. 650 bis 750 mm (höhenverstellbar) Tragfähigkeit: 200 kg, Ausführung: Edelstahl	1015-0010		
Aufpreis fahrbares Tischuntergestell, Edelstahl	für Tischuntergestelle passend für JW Tischwaagen VARIO Ausführung mit 2 Lenk- und 2 Fahrrollen Achtung: Durch diese Option entfällt die Höhenverstellung!	1015-0011		
Rollenbahnelement 320x240 mm	für JW Tischwaagen VARIO Größe 320x240 mm Rollenausführung: Standard Anzahl der Rollen: 13 Rollendurchmesser: 20 mm (Edelstahlrollen auf Anfrage)	1015-0012		
Rollenbahnelement 400x300 mm	für JW Tischwaagen VARIO Größe 400x300 mm Rollenausführung: Standard Anzahl der Rollen: 16 Rollendurchmesser: 20 mm (Edelstahlrollen auf Anfrage)	1015-0013		

ZUBEHÖR

Tischwaage (VARIO)

Artikel:	Beschreibung:	Bestellnummer:		
Rollenbahnelement 500x400 mm	für JW Tischwaagen VARIO Größe 500x400 mm Rollenausführung: Standard Anzahl der Rollen: 20 Rollendurchmesser: 20 mm (Edelstahlrollen auf Anfrage)	1015-0014		
Kugelbahnelement 320x240 mm	für JW Tischwaagen VARIO Größe 320x240 mm Kugelausführung: Standard Anzahl der Kugeln: 12 Kugeldurchmesser: 15 mm Kugelraster: 75/75 (Edelstahlkugeln auf Anfrage)	1015-0015		
Kugelbahnelement 400x300 mm	für JW Tischwaagen VARIO Größe 400x300 mm Kugelausführung: Standard Anzahl der Kugeln: 15 Kugeldurchmesser: 15 mm Kugelraster: 75/100 (Edelstahlkugeln auf Anfrage)	1015-0016		
Kugelbahnelement 500x400 mm	für JW Tischwaagen VARIO Größe 500x400 mm Kugelausführung: Standard Anzahl der Kugeln: 25 Kugeldurchmesser: 15 mm Kugelraster: 75/100 (Edelstahlkugeln auf Anfrage)	1015-0017		
Masseband, M6, 4 mm², vernickelt, Länge 150 mm	beidseitig mit Quetschkabelschuh M6 VB.KZG 4 QMM VERNICKELT 0,07 L = 130 (150)	8023-0001		
Masseband, M12, 10 mm², Länge 220 mm	beidseitig mit Rohrmanschette mit Bohrung M12 KFL 10 QMM VSN 0,16 200 mm	8023-0002		
Masseband, M10, 10 mm², Edelstahl, Länge 220 mm	beidseitig mit Rohrmanschette EDS 1,4571 mit Bohrung M10 KFL 10 QMM EDS 1,4401 0,10 200mm	8023-0003 		
Masseband, M10, 10 mm², Edelstahl, Länge 300 mm	beidseitig mit Rohrmanschette EDS 1,4571 mit Bohrung M10 KFL 10 QMM EDS 1.4401 0,10 300 mm	8023-0004 		
Masseband M8, 10 mm², Länge 318 mm	beidseitig mit Rohrmanschette mit Bohrung M8 STROMBD.KFL 10QMM VSN 0,16 L=318 (300) M8 (Masseband)	8023-0005		
Masseband, M12, 16 mm², Länge 320 mm	beidseitig mit Rohrmanschette mit Bohrung M12 STROMBD.KFL 16QMM VSN 0,16 L=320 (300)	8023-0006		
Masseband, M16, 35 mm², Länge 380 mm	beidseitig mit Rohrmanschette mit Bohrung M16 KFL 35 QMM VSN 0,16 200 mm	8023-0007		

Ersatzteile

Abbildung:	Beschreibung:	Bestellnummer:		
	Steckverbinder - Stecker	1015-0126		
	Steckverbinder - Buchse	1015-0127		
	Kabelkonfektionierung Anfertigung und Montage eines Kabels	9001-0578		
	Gerätefuß passend für <ul style="list-style-type: none"> • JW Kompaktwaagen • JW Tischwaagen • JW Plattformwaagen • JW Einbauwaagen • JW Gasflaschenwaagen • JW Etikettierwaagen • JW Paketwaagen 	1015-0134		



JANNER WAAGEN

Firmenzentrale in Weiden i.d.OPf.

Janner Waagen GmbH, Dr.-von-Fromm-Str. 3, 92637 Weiden i.d.OPf.



Wir sind zertifiziert!

DIN EN ISO 9001



Wägetechnik mit Tradition

Die Janner Waagen GmbH ist ein Familienunternehmen und seit 1882 erfolgreich in der Wägetechnik tätig. Mehr als 12.000 Kunden vertrauen auf unsere Produkte und unseren Service. Wir bieten unseren Kunden Lösungen für Ihre Wiegeaufgaben und den dazugehörigen Prozessen. Durch unsere eigene Entwicklung, Konstruktion und Fertigung können wir individuell und kundenorientiert Waagen/Wägesysteme mit einem Wägebereich von Milligramm bis 200 Tonnen und der dazugehörigen modularen Hard- und Software produzieren. Unser Unternehmen ist selbstverständlich in verschiedenen Bereichen zertifiziert und legt somit sehr hohen Wert auf die Qualität der Produkte und den dazugehörigen Service.

Wir sind akkreditiert!

Kalibrierlabor für Waagen und Gewichte nach DIN EN ISO 17025



Top Qualität zum fairen Preis!



Denken Sie bitte an Ihre Folgekosten!
Denn Qualität zahlt sich immer aus.

PDF DOWNLOAD-CENTER



In unserem PDF DOWNLOAD-CENTER finden Sie sämtliche Broschüren zu unseren Produkten.

www.janner-waagen.com

shop.janner-waagen.com

Besuchen Sie unseren
Waagenshop

Fachhändler vor Ort

Profitieren Sie von unserem flächendeckenden Netz. Auch in Ihrer Nähe bieten wir einen kompetenten JW-Fachhändler. Kontaktieren Sie uns, wir sind stets für Sie da!



Janner Waagen

Janner Waagen GmbH

Dr.-von-Fromm-Str. 3
92637 Weiden i.d.OPf.

Telefon: 0961 / 38827-0
Telefax: 0961 / 38827-10
Internet: www.janner-waagen.de
E-Mail: info@janner-waagen.de