

Seit 1882 - Made in Germany.

Produktübersicht
Wandwaagen

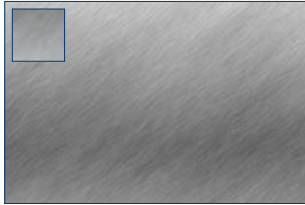


WANDWAAGE

Wir bieten Lösungen...

...keine Kompromisse!

WANDWAAGE (SH)



Lastplatte, Edelstahl

550 x 450 mm
150 kg Lastbereich

hochwertige Wägezellen für industriellen Einsatz

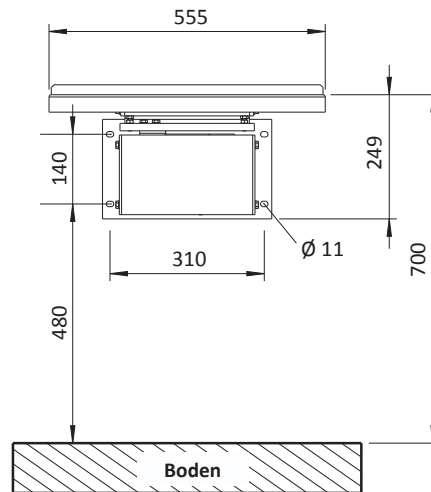
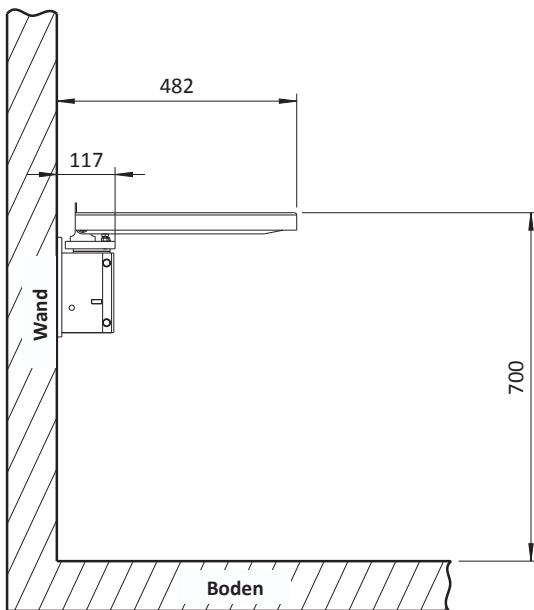
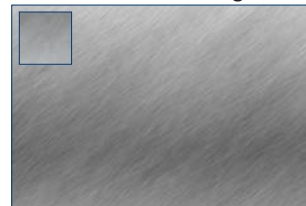


PW12/IP67, Aluminium



PCB/IP68/69K, Edelstahl

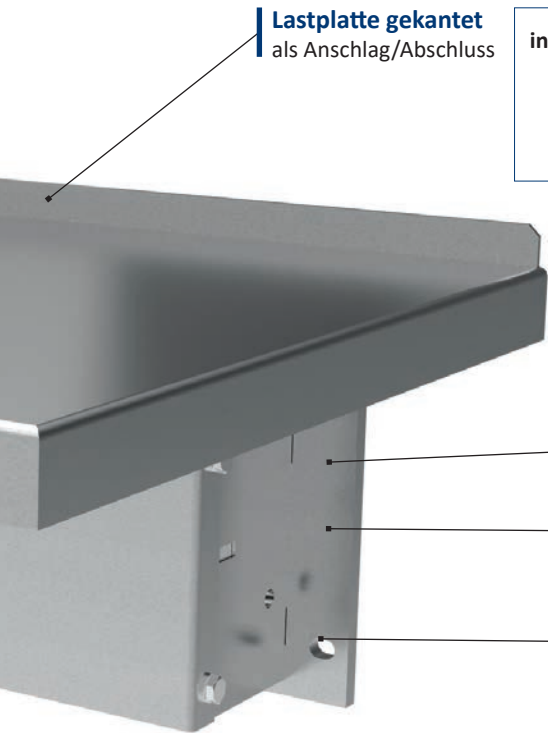
Edelstahlabdeckung zum Schutz der Wägezelle



ZUBEHÖR

Wandwaage (SH)

Artikel:	Beschreibung:	Bestellnummer:		
Messtechnische Prüfung	Justage der Waage mit Prüfgewichten, Überprüfung der Waage auf Funktion, Erstellung einer Konformitätserklärung	9001-0445		
Messtechnische Prüfung mit Prüfprotokoll	Justage der Waage mit Prüfgewichten, Überprüfung der Waage auf Funktion, Erstellung eines Prüfprotokolls, Erstellung einer Konformitätserklärung	9001-0446		



Lastplatte gekantet
als Anschlag/Abschluss

inkl. Wandbefestigungssatz:

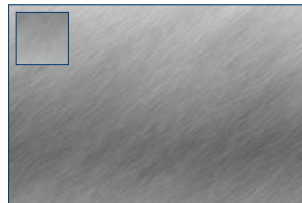
- 4 Sechskantschrauben M8 x 80 mm
- 4 Unterlegscheiben M8
- 4 Dübeln M12 x 66 mm



leicht zu Reinigen

Bohrungen
zur Wandbefestigung

Rahmen
Edelstahl



Zubehör

Die JW-Wandwaagen und das JW-Industrie-Wägeterminal sind optimal aufeinander abgestimmt. Sollte kein JW-Wägeterminal an die Waage angeschlossen werden, muss die Kompatibilität der Wägezellen in Verbindung mit dem verwendeten Wägeterminal geprüft werden!



Unsere Produkte:

Weitere Ausführungen auf Anfrage.



Anzahl der Wägezellen: 1 Stk.

IP67

Wägezelle: HBK-PW12C
(Aluminium)

Plattformgröße: (mm)			Ausführung: *	Wägebereich: (kg)			Teilung: (g)			eichfähig:	Nennlast der Wägezelle: (kg)	Genauigkeitsklasse der Wägezelle:	Bestellnummer:
Länge	Breite	Höhe		WB1	WB2	WB3	T1	T2	T3				
550	450		ES	60	150		20	50		ja	250	C3MR	1010-0001

* Ausführung: galvanisch verzinkt (GV), pulverbeschichtet (PB), feuerverzinkt (FV), Edelstahl (ES), lackiert (LA)

Unsere Produkte:

Weitere Ausführungen auf Anfrage.



Anzahl der Wägezellen: 1 Stk.

IP68/69K

Wägezelle: Flintec-PCB
(Edelstahl)

Plattformgröße: (mm)			Ausführung: *	Wägebereich: (kg)			Teilung: (g)			eichfähig:	Nennlast der Wägezelle: (kg)	Genauigkeitsklasse der Wägezelle:	Bestellnummer:
Länge	Breite	Höhe		WB1	WB2	WB3	T1	T2	T3				
550	450		ES	60	150		20	50		ja	250	C3	1010-0002

* Ausführung: galvanisch verzinkt (GV), pulverbeschichtet (PB), feuerverzinkt (FV), Edelstahl (ES), lackiert (LA)

WANDWAAGE (VARIO)



Rahmen
Stahl verzinkt

inkl. Wandbefestigungssatz:

- 4 Stockschrauben M10 x 120 mm
- 12 Mutter M12
- 12 Unterlegscheiben M10
- 4 Dübeln M12 x 66 mm



PW12/IP67, Aluminium

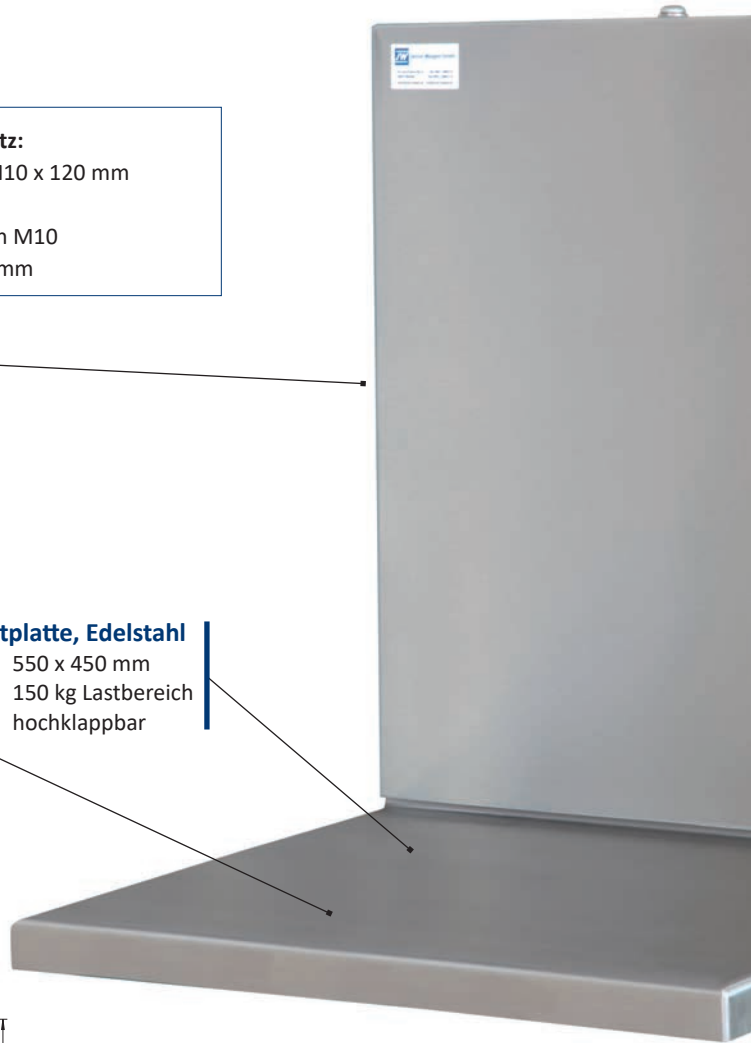
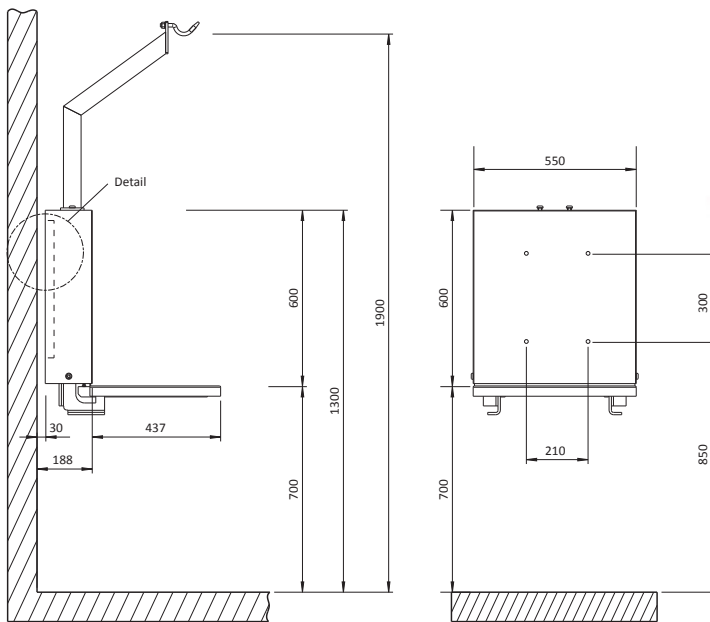


PCB/IP68/69K, Edelstahl

hochwertige Wägezellen
für industriellen Einsatz

Lastplatte, Edelstahl

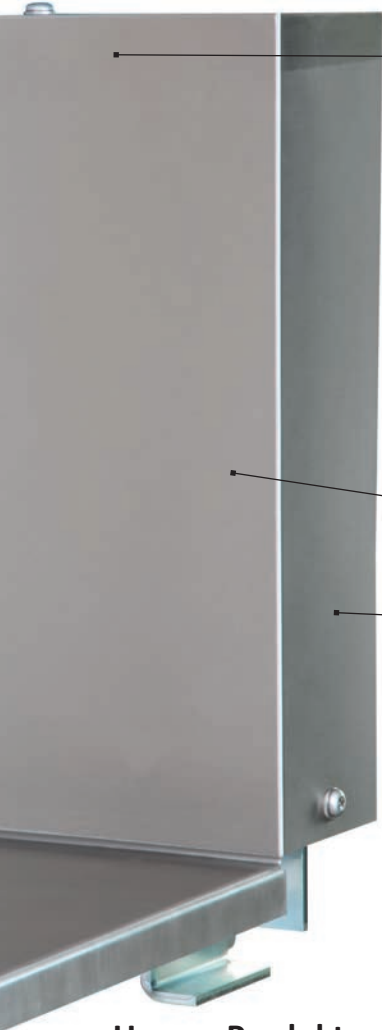
- 550 x 450 mm
- 150 kg Lastbereich
- hochklappbar



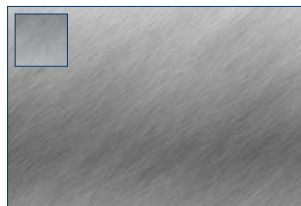
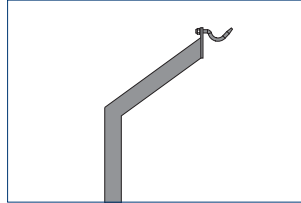
ZUBEHÖR

Wandwaage (VARIO)

Artikel:	Beschreibung:	Bestellnummer:		
Messtechnische Prüfung	Justage der Waage mit Prüfgewichten, Überprüfung der Waage auf Funktion, Erstellung einer Konformitätserklärung	9001-0445		
Messtechnische Prüfung mit Prüfprotokoll	Justage der Waage mit Prüfgewichten, Überprüfung der Waage auf Funktion, Erstellung eines Prüfprotokolls, Erstellung einer Konformitätserklärung	9001-0446		
Fleischgalgen	für JW Wandwaagen VARIO, Ausführung: Edelstahl	1011-0004		



Befestigung für optionalen Fleischgalgen



Edelstahlabdeckung
zum Schutz der Wägezelle

leicht zu Reinigen



Zubehör

Die JW-Wandwaagen und das JW-Industrie-Wägeterminal sind optimal aufeinander abgestimmt. Sollte kein JW-Wägeterminal an die Waage angeschlossen werden, muss die Kompatibilität der Wägezellen in Verbindung mit dem verwendeten Wägeterminal geprüft werden!



Unsere Produkte:

Weitere Ausführungen auf Anfrage.



Anzahl der Wägezellen: 1 Stk.

IP67

Wägezelle: HBK-PW12C
(Aluminium)

Plattformgröße: (mm)			Ausführung: *	Wägebereich: (kg)			Teilung: (g)			eichfähig:	Nennlast der Wägezelle: (kg)	Genauigkeitsklasse der Wägezelle:	Bestellnummer:
Länge	Breite	Höhe		WB1	WB2	WB3	T1	T2	T3				
550	450		FV	60	150		20	50		ja	250	C3MR	1011-0001

* Ausführung: galvanisch verzinkt (GV), pulverbeschichtet (PB), feuerverzinkt (FV), Edelstahl (ES), lackiert (LA)

Unsere Produkte:

Weitere Ausführungen auf Anfrage.



Anzahl der Wägezellen: 1 Stk.

IP68/69K

Wägezelle: Flintec-PCB
(Edelstahl)

Plattformgröße: (mm)			Ausführung: *	Wägebereich: (kg)			Teilung: (g)			eichfähig:	Nennlast der Wägezelle: (kg)	Genauigkeitsklasse der Wägezelle:	Bestellnummer:
Länge	Breite	Höhe		WB1	WB2	WB3	T1	T2	T3				
550	450		FV	60	150		20	50		ja	250	C3	1011-0002

* Ausführung: galvanisch verzinkt (GV), pulverbeschichtet (PB), feuerverzinkt (FV), Edelstahl (ES), lackiert (LA)





JANNER WAAGEN

Firmenzentrale in Weiden i.d.OPf.

Janner Waagen GmbH, Dr.-von-Fromm-Str. 3, 92637 Weiden i.d.OPf.



Wir sind zertifiziert!

DIN EN ISO 9001:2015



Wägetechnik mit Tradition

Die Janner Waagen GmbH ist ein Familienunternehmen und seit 1882 erfolgreich in der Wägetechnik tätig. Mehr als 12.000 Kunden vertrauen auf unsere Produkte und unseren Service. Wir bieten unseren Kunden Lösungen für Ihre Wiegeaufgaben und den dazugehörigen Prozessen. Durch unsere eigene Entwicklung, Konstruktion und Fertigung können wir individuell und kundenorientiert Waagen/Wägesysteme mit einem Wägebereich von Milligramm bis 200 Tonnen und der dazugehörigen modularen Hard- und Software produzieren. Unser Unternehmen ist selbstverständlich in verschiedenen Bereichen zertifiziert und legt somit sehr hohen Wert auf die Qualität der Produkte und den dazugehörigen Service.

Wir sind akkreditiert!

Kalibrierlabor für Waagen und Gewichte nach DIN EN ISO 17025:2018



Top Qualität zum fairen Preis!



Denken Sie bitte an Ihre Folgekosten!
Denn Qualität zahlt sich immer aus.

PDF DOWNLOAD-CENTER



In unserem PDF DOWNLOAD-CENTER finden Sie sämtliche Broschüren zu unseren Produkten.

www.janner-waagen.com

shop.janner-waagen.com

Besuchen Sie unseren
Waagenshop

Fachhändler vor Ort

Profitieren Sie von unserem flächendeckenden Netz. Auch in Ihrer Nähe bieten wir einen kompetenten JW-Fachhändler. Kontaktieren Sie uns, wir sind stets für Sie da!



Janner Waagen

Janner Waagen GmbH

Dr.-von-Fromm-Str. 3
92637 Weiden i.d.OPf.

Telefon: 0961 / 38827-0

Telefax: 0961 / 38827-10

Internet: www.janner-waagen.de

E-Mail: info@janner-waagen.de