

Seit 1882 - Made in Germany.

Produktübersicht  
Kleinfahrzeugwaagen



# KLEINFAHRZEUGWAAGEN

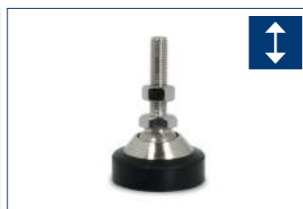
*Wir bieten Lösungen...*

*...keine Kompromisse!*

## ACHSLASTWAAGE

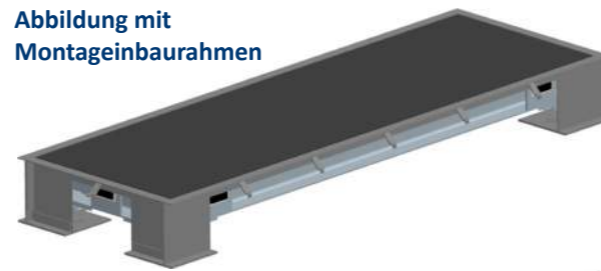


H8C/IP67  
hochwertige Wägezellen für industriellen Einsatz

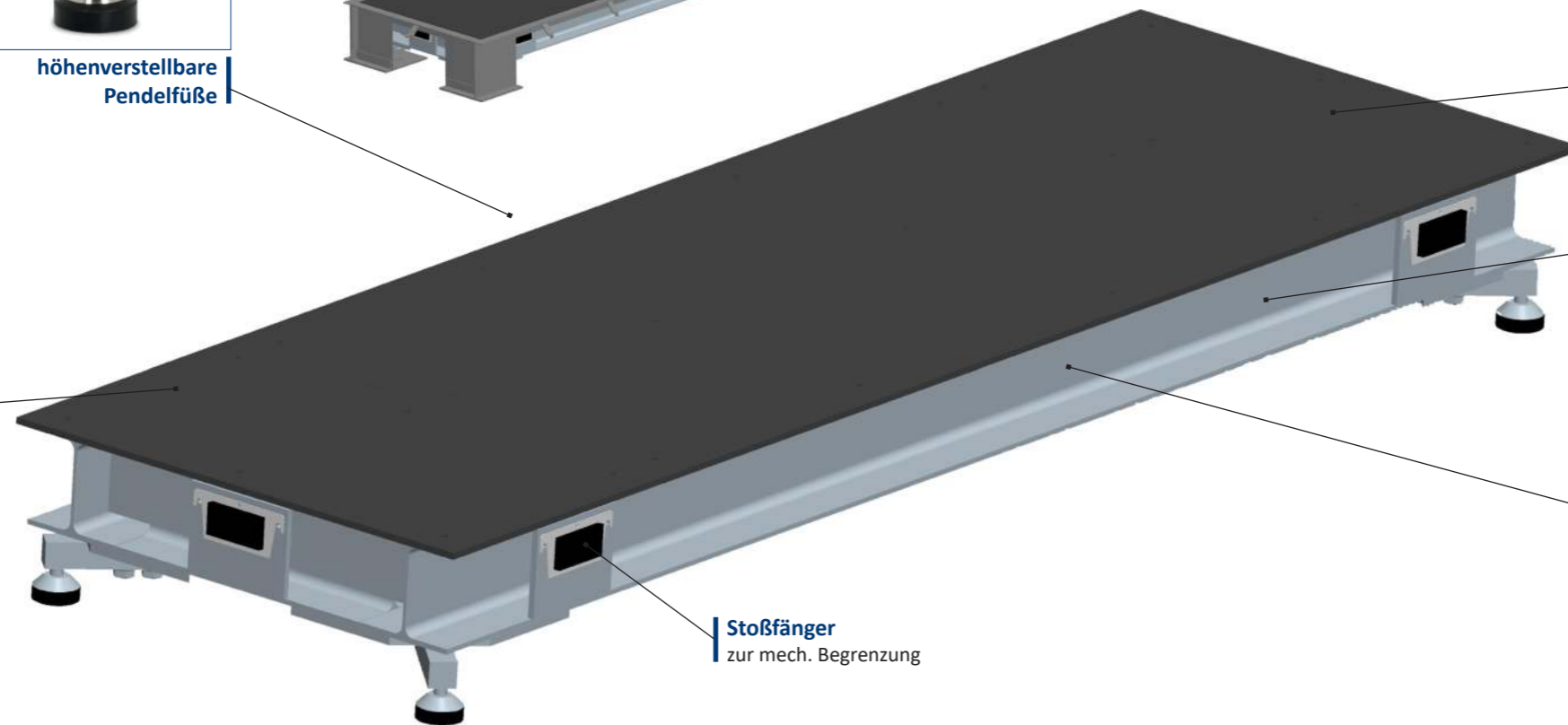


höhenverstellbare PendelfüÙe

Abbildung mit Montageinbaurahmen



Lastplatte verschraubt versenkte Schrauben



StoÙfänger zur mech. Begrenzung



Lastplatte/Brückenblech verzinkt

Klemmkasten Polyester/IP66



Unterbau verzinkt



### Zubehör

Die JW-Achslastwaagen und das JW-Industrie-Wägeterminal sind optimal aufeinander abgestimmt. Sollte kein JW-Wägeterminal an die Waage angeschlossen werden, muss die Kompatibilität der Wägezellen in Verbindung mit dem verwendeten Wägeterminal geprüft werden!



### Ihre Vorteile auf einen Blick:

#### Individuell konfigurierbar

Die Achslastwaage ermöglicht eine schnelle Überprüfung des einzelnen Achsgewichte. Das Gesamtgewicht errechnet das Industriewägeterminal aus der Summe der einzelnen Achsgewichte.

Die Achslastwaage dient zur Verladekontrolle. Statisch achslastige Verwiegunen sind dann eichpflichtig erlaubt, wenn vor und nach der Achslastwaage entsprechend waagrechtter Platz für das zu verriegende Fahrzeug (Bremsen gelöst, Gang raus) vorhanden ist. Dynamische achsweise Verwiegunen sind im eichpflichtigen Anwendungsbereich nicht zulässig!

#### Wiegeablauf (Beispiel)

Das Fahrzeug fährt im Schrittempo über die Waage. Auf der Fernanzeige mit rot/grünen Leuchten wird folgendes angezeigt:

- Gesamtgewicht
- grün: Wägung erfolgreich
- rot: Wägung wiederholen

#### Industriequalität

Die massive Ausführung der Konstruktion und ihre hohe Lebensdauer ist ausgelegt auf einen dauerhaften Betrieb.

SondermaÙe der Achslastwaage oder höhere Lastbereiche, können auf Ihren Wunsch hin ebenfalls umgesetzt werden.

#### IP-Schutzart

Je nach Wägezelle werden folgende Schutzarten erfüllt: **IP67**.

#### Übersicht der IP-Schutzarten

Schutzart	Beschreibung (1. Zahl)	Beschreibung (2. Zahl)
IP54	5 Staubgeschützt	4 Schutz gegen Spritzwasser
IP55	5 Staubgeschützt	5 Schutz gegen Strahlwasser
IP56	5 Staubgeschützt	6 Schutz gegen starkes Strahlwasser
IP57	5 Staubgeschützt	7 Schutz gegen zeitweiliges Untertauchen
IP58	5 Staubgeschützt	8 Schutz gegen dauerndes Untertauchen
IP59	5 Staubgeschützt	9 Schutz gegen Hochdruckstrahlreinigung
IP64	6 Staubdicht	4 Schutz gegen Spritzwasser
IP65	6 Staubdicht	5 Schutz gegen Strahlwasser
IP66	6 Staubdicht	6 Schutz gegen starkes Strahlwasser
IP67	6 Staubdicht	7 Schutz gegen zeitweiliges Untertauchen
IP68	6 Staubdicht	8 Schutz gegen dauerndes Untertauchen
IP69	6 Staubdicht	9 Schutz gegen Hochdruckstrahlreinigung

### Achslastwaage

Weitere Artikel auf Anfrage.



Anzahl der Wägezellen: 4 Stk.

## IP67

Wägezelle: H8C 10t C3 (vernickelt)

Plattformgröße: (mm)			Ausführung: *	Summengewicht der Achsen: (t)		Teilung: (kg)			eichfähig:		Genauigkeitsklasse der Wägezelle:	Bestellnummer:
Länge	Breite	Höhe		Stat.	Dyn.	T1	T2	T3	Stat.	Dyn.		
1000	3200	350	FV	10	100	50			ja	nein	C3	1022-0001

\* Ausführung: galvanisch verzinkt (GV), pulverbeschichtet (PB), feuerverzinkt (FV), Edelstahl (ES), lackiert (LA)

### Montageinbaurahmen

Abbildung	Artikel:	Beschreibung:	Bestellnummer:
	<b>Montageinbaurahmen</b>	zur ebenerdigen Montage der Achslastwaage <ul style="list-style-type: none"> <li>• Abmessungen (b x l x h) ca.: 3425 x 1225 x 365 mm</li> <li>• Ausführung: Stahl feuerverzinkt</li> </ul>	1022-0002

## GABELSTAPLERWAAGE



H8C/IP67  
hochwertige Wägezellen  
für industriellen Einsatz



höhenverstellbare  
PendelfüÙe



Lastplatte verschraubt  
versenkte Schrauben



Lastplatte/Brückenblech  
verzinkt

Klemmkasten  
Polyester/IP66



Unterbau  
verzinkt



### Zubehör

Die JW-Kleinfahrzeugwaagen und das JW-Industrie-Wägeterminal sind optimal aufeinander abgestimmt. Sollte kein JW-Wägeterminal an die Waage angeschlossen werden, muss die Kompatibilität der Wägezellen in Verbindung mit dem verwendeten Wägeterminal geprüft werden!



### Ihre Vorteile auf einen Blick:

#### Individuell konfigurierbar

Die Gabelstaplerwaage ermöglicht eine schnelle Gewichtsermittlung. Die optionalen Auffahrrampen gewährleisten ein einfaches Befahren der Waage mit verschiedenen Flurförderfahrzeugen.

Standardmäßig ist die eichfähige Gabelstaplerwaage für einen Wägebereich von 6000 kg ausgelegt.

SondermaÙe der Gabelstaplerwaage oder höhere Lastbereiche, können auf Ihren Wunsch hin ebenfalls umgesetzt werden.

#### Eichfähig - Eichklasse III

#### Industriequalität

Die massive Ausführung der Konstruktion und ihre hohe Lebensdauer ist ausgelegt auf einen dauerhaften Betrieb im industriellen Umfeld.

#### Unterschiedliche Ausführungen

Alle Plattformen, StoÙkanten und Unterbauten sind in feuerverzinkter Ausführung erhältlich.

#### Kompakte Bauweise

Geringer Platzbedarf und hohe Mobilität sind durch die kompakte Bauweise gewährleistet.

#### IP-Schutzart

Je nach Wägezelle werden folgende Schutzarten erfüllt: **IP65**.

#### Übersicht der IP-Schutzarten

Schutzart	Beschreibung (1. Zahl)	Beschreibung (2. Zahl)
IP54	5 Staubgeschützt	4 Schutz gegen Spritzwasser
IP55	5 Staubgeschützt	5 Schutz gegen Strahlwasser
IP56	5 Staubgeschützt	6 Schutz gegen starkes Strahlwasser
IP57	5 Staubgeschützt	7 Schutz gegen zeitweiliges Untertauchen
IP58	5 Staubgeschützt	8 Schutz gegen dauerndes Untertauchen
IP59	5 Staubgeschützt	9 Schutz gegen Hochdruckstrahlreinigung
IP64	6 Staubsdicht	4 Schutz gegen Spritzwasser
IP65	6 Staubsdicht	5 Schutz gegen Strahlwasser
IP66	6 Staubsdicht	6 Schutz gegen starkes Strahlwasser
IP67	6 Staubsdicht	7 Schutz gegen zeitweiliges Untertauchen
IP68	6 Staubsdicht	8 Schutz gegen dauerndes Untertauchen
IP69	6 Staubsdicht	9 Schutz gegen Hochdruckstrahlreinigung

#### Schnelle Gewichtsermittlung

Unsere robuste Konstruktion, Wägezellen und Wägeterminal mit sehr hoher Qualität, sowie eine optimierte Programmierung sorgen für eine schnelle und genaue Gewichtsermittlung.

#### Optimal integrierbar

Sie können die Gabelstaplerwaage mit unserem Wägeterminal und Zubehör optimal einbinden und sie so in Ihre betrieblichen Abläufe integrieren.

#### Schnelle und einfache Reinigung

Durch die kompakte Bauweise ist eine schnelle und einfache Reinigung gewährleistet.



# IP67

Wägezelle: H8C 3t C3  
(vernickelt)

## Gabelstaplerwaage


Weitere Artikel auf Anfrage.

Anzahl der Wägezellen: 8 Stk.

Plattformgröße: (mm)			Ausführung: *	Wägebereich: (kg)			Teilung: (g)			eichfähig:	Nennlast der Wägezelle: (kg)	Genauigkeitsklasse der Wägezelle:	Bestellnummer:
Länge	Breite	Höhe		WB1	WB2	WB3	T1	T2	T3				
3000	2500	180	FV	6000			2			ja	3000	C3	1019-0021
3500	2500	180	FV	6000			2			ja	3000	C3	1019-0022
4000	2500	180	FV	6000			2			ja	3000	C3	1019-0023
4500	2500	180	FV	6000			2			ja	3000	C3	1019-0024
5000	2500	180	FV	6000			2			ja	3000	C3	1019-0025
5500	2500	180	FV	6000			2			ja	3000	C3	1019-0026
6000	2500	180	FV	6000			2			ja	3000	C3	1019-0027

\* Ausführung: galvanisch verzinkt (GV), pulverbeschichtet (PB), feuerverzinkt (FV), Edelstahl (ES), lackiert (LA)

## Rampe

Abbildung	Artikel:	Beschreibung:	Bestellnummer:
	<b>Rampe (Höhe 180 mm)</b>	<ul style="list-style-type: none"> <li>• Stahl feuerverzinkt</li> <li>• Länge 1500 mm</li> <li>• Breite 2500 mm</li> <li>• Höhe 180 mm</li> </ul>	1019-0028

## KLEINFahrZEUGWAAGE



H8C/IP67  
**hochwertige Wägezellen**  
für industriellen Einsatz



**höhenverstellbare Pendelfüße**



**Lastplatte verschraubt**  
versenkte Schrauben



**Lastplatte/Brückenblech**  
verzinkt

**Klemmkasten**  
Polyester/IP66



**Unterbau**  
verzinkt



### Zubehör

Die JW-Kleinfahrzeugwaagen und das JW-Industrie-Wägeterminal sind optimal aufeinander abgestimmt. Sollte kein JW-Wägeterminal an die Waage angeschlossen werden, muss die Kompatibilität der Wägezellen in Verbindung mit dem verwendeten Wägeterminal geprüft werden!



## Ihre Vorteile auf einen Blick:

### Individuell konfigurierbar

Die Kleinfahrzeugwaage ermöglicht eine schnelle Gewichtsermittlung unterschiedlicher Fahrzeuge. Zum Einsatz kommt die Waage beispielsweise bei Kleinanlieferern an Entsorgungsstationen oder im Bau-stoffhandel. Die optionalen Auffahrrampen gewährleisten ein einfaches Befahren der Waage.

Standardmäßig ist die eichfähige Kleinfahrzeugwaage für einen Wägebereich von 6000 oder 15000 kg ausgelegt.

Sondermaße der Kleinfahrzeugwaage oder höhere Lastbereiche, können auf Ihren Wunsch hin ebenfalls umgesetzt werden.

### Eichfähig - Eichklasse III

#### Industriequalität

Die massive Ausführung der Konstruktion und ihre hohe Lebensdauer ist ausgelegt auf einen dauerhaften Betrieb im industriellen Umfeld.

#### Unterschiedliche Ausführungen

Alle Plattformen, Stoßkanten und Unterbauten sind in feuerverzinkter Ausführung erhältlich.

#### Kompakte Bauweise

Geringer Platzbedarf und hohe Mobilität sind durch die kompakte Bauweise gewährleistet.

### IP-Schutzart

Je nach Wägezelle werden folgende Schutzarten erfüllt: **IP65**.

#### Übersicht der IP-Schutzarten

Schutzart	Beschreibung (1. Zahl)	Beschreibung (2. Zahl)
IP54	5 Staubgeschützt	4 Schutz gegen Spritzwasser
IP55	5 Staubgeschützt	5 Schutz gegen Strahlwasser
IP56	5 Staubgeschützt	6 Schutz gegen starkes Strahlwasser
IP57	5 Staubgeschützt	7 Schutz gegen zeitweiliges Untertauchen
IP58	5 Staubgeschützt	8 Schutz gegen dauerndes Untertauchen
IP59	5 Staubgeschützt	9 Schutz gegen Hochdruckstrahlreinigung
IP64	6 Staabdicht	4 Schutz gegen Spritzwasser
IP65	6 Staabdicht	5 Schutz gegen Strahlwasser
IP66	6 Staabdicht	6 Schutz gegen starkes Strahlwasser
IP67	6 Staabdicht	7 Schutz gegen zeitweiliges Untertauchen
IP68	6 Staabdicht	8 Schutz gegen dauerndes Untertauchen
IP69	6 Staabdicht	9 Schutz gegen Hochdruckstrahlreinigung

### Schnelle Gewichtsermittlung

Unsere robuste Konstruktion, Wägezellen und Wägeterminal mit sehr hoher Qualität, sowie eine optimierte Programmierung sorgen für eine schnelle und genaue Gewichtsermittlung.

### Optimal integrierbar

Sie können die Kleinfahrzeugwaage mit unserem Wägeterminal und Zubehör optimal einbinden und sie so in Ihre betrieblichen Abläufe integrieren.

### Schnelle und einfache Reinigung

Durch die kompakte Bauweise ist eine schnelle und einfache Reinigung gewährleistet.



# IP67

Wägezelle: H8C 3t C3  
(vernickelt)

Anzahl der Wägezellen: 8 Stk.

## Kleinfahrzeugwaage

Weitere Artikel auf Anfrage.

Plattformgröße: (mm)			Ausführung: *	Wägebereich: (kg)			Teilung: (g)			eichfähig:	Nennlast der Wägezelle: (kg)	Genauigkeitsklasse der Wägezelle:	Bestellnummer:
Länge	Breite	Höhe		WB1	WB2	WB3	T1	T2	T3				
4000	2700	180	FV	6000			2			ja	3000	C3	1019-0001
4500	2700	180	FV	6000			2			ja	3000	C3	1019-0002
5000	2700	180	FV	6000			2			ja	3000	C3	1019-0003
5500	2700	180	FV	6000			2			ja	3000	C3	1019-0004
6000	2700	180	FV	6000			2			ja	3000	C3	1019-0005
6500	2700	180	FV	6000			2			ja	3000	C3	1019-0006
7000	2700	180	FV	6000			2			ja	3000	C3	1019-0007
7500	2700	180	FV	6000			2			ja	3000	C3	1019-0008
8000	2700	180	FV	6000			2			ja	3000	C3	1019-0009

\* Ausführung: galvanisch verzinkt (GV), pulverbeschichtet (PB), feuerverzinkt (FV), Edelstahl (ES), lackiert (LA)



# IP67

Wägezelle: H8C 5t C3  
(vernickelt)

Anzahl der Wägezellen: 8 Stk.

## Kleinfahrzeugwaage

Weitere Artikel auf Anfrage.

Plattformgröße: (mm)			Ausführung: *	Wägebereich: (kg)			Teilung: (g)			eichfähig:	Nennlast der Wägezelle: (kg)	Genauigkeitsklasse der Wägezelle:	Bestellnummer:
Länge	Breite	Höhe		WB1	WB2	WB3	T1	T2	T3				
4000	2700	200	FV	15000			5			ja	3000	C3	1019-0011
4500	2700	200	FV	15000			5			ja	3000	C3	1019-0012
5000	2700	200	FV	15000			5			ja	3000	C3	1019-0013
5500	2700	200	FV	15000			5			ja	3000	C3	1019-0014
6000	2700	200	FV	15000			5			ja	3000	C3	1019-0015
6500	2700	200	FV	15000			5			ja	3000	C3	1019-0016
7000	2700	200	FV	15000			5			ja	3000	C3	1019-0017
7500	2700	200	FV	15000			5			ja	3000	C3	1019-0018
8000	2700	200	FV	15000			5			ja	3000	C3	1019-0019

\* Ausführung: galvanisch verzinkt (GV), pulverbeschichtet (PB), feuerverzinkt (FV), Edelstahl (ES), lackiert (LA)

## Rampe

Abbildung	Artikel:	Beschreibung:	Bestellnummer:
	<b>Rampe (Höhe 180 mm)</b>	<ul style="list-style-type: none"> <li>Stahl feuerverzinkt</li> <li>Länge 1500 mm</li> <li>Breite 2700 mm</li> <li>Höhe 180 mm</li> </ul>	1019-0010

## Rampe

Abbildung	Artikel:	Beschreibung:	Bestellnummer:
	<b>Rampe (Höhe 200 mm)</b>	<ul style="list-style-type: none"> <li>Stahl feuerverzinkt</li> <li>Länge 1800 mm</li> <li>Breite 2700 mm</li> <li>Höhe 200 mm</li> </ul>	1019-0020



---

---

---

---

---

---

---

---

---

---

---

---

---

---

---

---

---

---

---

---

---

---

---

---

---

---

---

---

---

---

---

---

---

---

---

---

---

---

---

---

---

---

---

---

---

---

---

---

---

---

---

---

---

---

---





# JANNER WAAGEN

Firmenzentrale in Weiden i.d.OPf.

Janner Waagen GmbH, Dr.-von-Fromm-Str. 3, 92637 Weiden i.d.OPf.



Wir sind zertifiziert!

DIN EN ISO 9001



## Wägetechnik mit Tradition

Die Janner Waagen GmbH ist ein Familienunternehmen und seit 1882 erfolgreich in der Wägetechnik tätig. Mehr als 12.000 Kunden vertrauen auf unsere Produkte und unseren Service. Wir bieten unseren Kunden Lösungen für Ihre Wiegeaufgaben und den dazugehörigen Prozessen. Durch unsere eigene Entwicklung, Konstruktion und Fertigung können wir individuell und kundenorientiert Waagen/Wägesysteme mit einem Wägebereich von Milligramm bis 200 Tonnen und der dazugehörigen modularen Hard- und Software produzieren. Unser Unternehmen ist selbstverständlich in verschiedenen Bereichen zertifiziert und legt somit sehr hohen Wert auf die Qualität der Produkte und den dazugehörigen Service.

Wir sind akkreditiert!

Kalibrierlabor für Waagen und Gewichte nach DIN EN ISO 17025



## Top Qualität zum fairen Preis!



Denken Sie bitte an Ihre Folgekosten!  
Denn Qualität zahlt sich immer aus.

## PDF DOWNLOAD-CENTER



In unserem PDF DOWNLOAD-CENTER finden Sie sämtliche Broschüren zu unseren Produkten.

[www.janner-waagen.com](http://www.janner-waagen.com)

[shop.janner-waagen.com](http://shop.janner-waagen.com)

Besuchen Sie unseren  
**Waagenshop**

## Fachhändler vor Ort

Profitieren Sie von unserem flächendeckenden Netz. Auch in Ihrer Nähe bieten wir einen kompetenten JW-Fachhändler. Kontaktieren Sie uns, wir sind stets für Sie da!



# Janner Waagen

Janner Waagen GmbH

Dr.-von-Fromm-Str. 3  
92637 Weiden i.d.OPf.

Telefon: 0961 / 38827-0  
Telefax: 0961 / 38827-10  
Internet: [www.janner-waagen.de](http://www.janner-waagen.de)  
E-Mail: [info@janner-waagen.de](mailto:info@janner-waagen.de)